



Bodyflex

KOPLUS®

Product Brochure

Productbrochure

Produktbroschüre

Brochure produit

—
EU Edition

www.koplus.eu

3

Redefining a Classic

NL Een klassieker opnieuw gedefinieerd
DE Die Neudefinition eines Klassikers
FR La redéfinition d'un classique

4

Statement of Style

NL Stijlverklaring
DE Statement of Style
FR Déclaration de style

6

Product Specifications

NL Productspecificatie
DE Spezifikationen
FR Spécifications du produit

8

Active Back Design

NL Actief rugontwerp
DE Aktives Rückendesign
FR Le concept de dossier dynamique

10

Auto-glide Function

NL Zelfglijfunctie
DE Auto Glide Funktion
FR Mécanisme de glissement automatique

12

Natural Flex

NL Natuurlijke flex
DE Natürlicher Flex
FR Souplesse naturelle

14

Gas Lift Height Adjustments

NL Gasliftmethode Hoogte-instelling
DE Gasfeder Höheneinstellungen
FR Vérin à gaz Réglages en hauteur

15

Back Tilt Adjustments & Locking Positions

NL Achteroverleunen Achteroverleun aanpassingen & vergrendelingsstanden
DE Neigung des Rückenteils Einstellung der Rückenneigung & Verriegelungspositionen
FR Inclinaison du dossier Réglages de l'inclinaison du dossier et positions de verrouillage

16

Product Dimensions

NL Afmetingen
DE Produktabmessungen
FR Dimensions

18

Swatches & Parts

NL Kleuren en materialen
DE Farben und Materialien
FR Coloris et matériaux

Bodyflex

Bodyflex

Bodyflex





Redefining a Classic



reddot design award

Designer Michael Ko envisioned **a simple chair which could understand and intuitively respond to the needs of the user.** A winner of the international Red Dot Design Award, the Bodyflex chair utilizes innovative materials and designs to actively support you throughout the workday.

NL

Een klassieker opnieuw gedefinieerd

Ontwerper Michael Ko had een eenvoudige stoel voor ogen die de behoeften van zijn gebruiker zou kunnen aanvoelen en er intuïtief naar zou kunnen handelen. Als winnaar van de internationale Red Dot Design Award zijn in het ontwerp van de de Bodyflex stoel innovatieve materialen gebruikt om u gedurende uw werkdag actief te ondersteunen.

DE

Die Neudefinition eines Klassikers

Der Designer Michael Ko entwarf einen einfachen Stuhl, der die Bedürfnisse des Benutzers verstehen und intuitiv umsetzen konnte. Der mit dem internationalen Red Dot Design Award ausgezeichnete Stuhl Bodyflex verwendet innovative Materialien und Designs und unterstützt Sie aktiv während des gesamten Arbeitstages.

FR

La redéfinition d'un classique

Le designer Michael Ko a imaginé une chaise simple qui pourrait comprendre et répondre intuitivement aux besoins de l'utilisateur. Lauréat du Red Dot Design Award international, la chaise Bodyflex utilise des matériaux et des designs innovants pour vous soutenir activement tout au long de la journée de travail.

Statement of Style

The simple elegance of BodyFlex is an expression of exceptional taste and a bold statement in the home or office. **When it comes to making an impression, less is more.**

NL

Stijlverklaring

De simpele elegantie van Bodyflex is een uiting van exceptionele smaak en een gedurfde aanwezigheid thuis of op kantoor. Als het erom gaat indruk te maken, is minder meer.

DE

Statement of Style

Die schlichte Eleganz von BodyFlex ist Ausdruck eines außergewöhnlichen Geschmacks und einer mutigen Statements im Heim oder Büro. Wenn es darum geht, Eindruck zu hinterlassen, dann ist weniger mehr.

FR

Déclaration de style

L'élégance simple de BodyFlex est l'expression d'un goût exceptionnel et une affirmation audacieuse à la maison ou au bureau. Quand il s'agit de faire bonne impression, moins, c'est plus.



ABT (Active Back Technology)

The flexible back offers 19 degrees of recline, instead of a stiff and immobile frame for the backrest support. The ABT soft comfort provides a pleasant seating experience.

NL **ABT (actieve rugtechnologie)** De instelbare rugleuning kan 19° achteruit leunen en is dus geen stijf en immobiel frame voor ondersteuning van de rugleuning. De ABT "soft comfort" zorgt voor een plezierige zitervaring.

DE **ABT (Active Back Technology)** Das flexible Rückenteil bietet eine 19° Neigung anstelle eines steifen und unbeweglichen Rahmens für die Rückenlehne. Für ein angenehmes Sitzserlebnis sorgt der ABT Soft Comfort.

FR **ABT (le concept de dossier dynamique)** Le dossier souple offre une inclinaison de 19° au lieu d'un cadre rigide et immobile pour le support du dos. ABT offre un confort moelleux et une expérience d'assise agréable.

Recline Lock

The multi-reclining feature provides upright sitting as well as variable degree recline.

NL **Vergrendeling rugleuning** Doordat u kunt instellen hoever u achterover wilt leunen, kunt u zowel rechtop zitten als meer of minder achteroverleunen.

DE **Neigungssperre** Die Multi-Reclining Funktion ermöglicht sowohl aufrechtes Sitzen als auch eine variable Neigung der Rückenlehne.

FR **Mécanisme d'inclinaison réglable** La fonctionnalité d'inclinaison multiple permet d'adopter une posture droite et aussi de s'incliner à des degrés variables.

Tension adjustment

Reclining tension control can be adjusted in regard to various body shapes and weights.

NL **Spanningsinstelling** De mate waarin de rugleuning achterover helt, kan worden ingesteld voor lichaamsvorm en -gewicht.

DE **Spannungseinstellung** Die Steuerung der Neigungsspannung kann in Bezug auf verschiedene Körperformen und Gewichte eingestellt werden.

FR **Réglage de la tension** Le contrôle de la tension de basculement peut être ajusté en fonction de la forme et du poids du corps.



Armrests

The durable foam armrests provide extra comfort.

NL **Armsteunen** De duurzame schuimrubberen armsteunen zorgen voor extra comfort.

DE **Armlehnen** Die robusten Schaumstoff-Armpolster sorgen für zusätzlichen Komfort.

FR **Accoudoirs** Les manchettes en mousse durable offrent un confort supplémentaire.

Height Adjustment

Maximum of 115mm (± 2.5mm) height adjustment.

NL **Hoogte-instelling** De zithoogte kan maximaal met 115 mm (± 2.5 mm) worden aangepast.

DE **Höheneinstellung** Maximal 115mm (± 2.5mm) Höhenverstellung.

FR **Réglage en hauteur** Réglage en hauteur maximum de 115 mm (± 2,5 mm).

Interactive Seat

Seat depth counter-balances body weight resulting in a smooth and effortless sitting. This proactive feature has become Bodyflex's core values.

NL **Interactieve zitting** Stoeldiepte compenseert lichaamsgewicht zodat u comfortabel en moeiteloos kunt zitten. Deze proactieve eigenschap is één van de essentiële waarden van Bodyflex geworden.

DE **Interaktiver Sitz** Die Sitztiefe gleicht das Körpergewicht aus, was zu einem sanften und mühelosen Sitzen führt. Diese proaktive Funktion hat sich zum Kernwert von Bodyflex entwickelt.

FR **Siège dynamique** La profondeur de l'assise contrebalance le poids du corps pour une assise douce et sans effort. Cette fonctionnalité proactive est devenue la valeur fondamentale de Bodyflex.

Base & Castors

Aluminium base with various choices of castors for different usage and floor type.

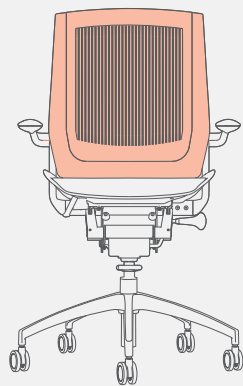
NL **Stoelbasis en zwenkwielen** Aluminium basis met een aantal keuzen uit verschillende soorten zwenkwielen afhankelijk van het gebruik en het soort vloer.

DE **Basis & Rollen** Es steht ein Aluminiumgestell mit verschiedenen Rollen für verschiedene Anwendungen und Bodenarten zur Auswahl.

FR **Piètement et roulettes** Piètement en aluminium avec un choix varié de roulettes pour différentes utilisations et types de sol.

Active Back Design

The innovative technological material ABT™ (Active Back Technology) is a **unique compound material which flexes along the curve of user's back**. Whilst it is soft and flexible, it's supportive at the same time. The production of ABT™ seamlessly fuses both supportive (frame) and flexible (inner back) materials together without using glue or other binding agents. For that reason, the ABT™ back is durable, non-toxic, and 100% recyclable.



NL

Actief rugontwerp

Het innovatieve, technologische materiaal ABT™ (Actieve Rugtechnologie) is een uniek materiaal dat zich richt naar de curve in de rug van zijn gebruiker. Het is tegelijkertijd zacht en flexibel maar ondersteunt eveneens. Bij de productie van ABT™ worden de ondersteunende (frame) en het flexibele (binnenste van de rugleuning) materiaal samengesmolten zonder gebruik te maken van lijm of andere bindmiddelen. De ABT™-rugleuning is duurzaam, niet-toxisch en 100% herbruikbaar.

DE

Aktives Rückendesign

Das innovative technologische Material ABT™ (Active Back Technology) ist ein einzigartiges Verbundmaterial, das sich entlang der Rückenlinie des Benutzers flexibel biegt. Während es weich und flexibel ist, unterstützt es gleichzeitig den Körper. Bei der Herstellung von ABT™ werden nahtlos sowohl tragende (Rahmen) als auch flexible (innere Rückseite) Materialien miteinander verbunden, ohne dabei Klebstoff oder andere Bindemittel einzusetzen. Aus diesem Grund ist der ABT™ Rückenteil langlebig, ungiftig und zu 100% recycelbar.

FR

Le concept de dossier dynamique

Le matériau technologiquement innovant ABT™ (Active Back Technology) est un matériau composite unique qui épouse la courbe du dos de l'utilisateur. À la fois moelleux et souple, il assure également une assise ferme. La production de ABT™ a fusionné harmonieusement les matériaux de support (cadre) et souples (intérieur du dossier), sans utiliser de colle ou d'autres liants. Pour cette raison, le dossier ABT™ est durable, non toxique et 100% recyclable.

Auto-glide Function

The SIM (Self Inclined Mechanism) guides your body to the ideal sitting position which brings maximum support to user's back. It operates constantly while you work and move through various work postures. **The SIM proactively assists users and supports their bodyweight and back while sitting in and out of the Bodyflex.**



NL Zelfglijfunctie

De SIM (zelf achteruitleunfunctie) zorgt ervoor dat uw lichaam de ideale zitpositie vindt waarin de rug van de gebruiker maximaal ondersteund wordt. Deze functie is continu actief als u werkt en beweegt mee ongeacht uw werkhouding. De SIM helpt de gebruikers proactief en ondersteunt hun lichaamsgewicht en rug terwijl ze zitten in de Bodyflex of eruit opstaan.

DE Auto Glide Funktion

Der SIM (Self Inclined Mechanism) führt Ihren Körper in die ideale Sitzposition, in der der Rücken des Benutzers maximal unterstützt wird. Er arbeitet ständig, während Sie arbeiten und verschiedene Arbeitshaltungen annehmen.

Der SIM unterstützt den Benutzer proaktiv und stützt sein Körpergewicht und seinen Rücken beim Sitzen in und aus dem Bodyflex.

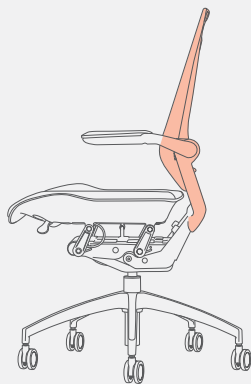
FR Mécanisme de glissement automatique

Le système SIM (Self Inclined Mechanism) guide votre corps vers la position assise idéale qui apporte le maximum de soutien à votre dos. Il fonctionne en permanence pendant que vous travaillez et que vous changez de posture. Le système SIM aide de manière dynamique les utilisateurs, soutient leur poids et leur dos lorsqu'ils s'assoient et se lèvent du Bodyflex.



Natural Flex

Bodyflex is designed to mimic the user's movements. The 19 degrees natural flex resolves the lack of support which conventional office chairs has towards user's lower back. As the user leans back, **instead of remaining static, Bodyflex tilts along with the movement** and pushes its lower back support inwards to match human body's natural curves.



NL Natuurlijke flex

Bodyflex is ontworpen om de bewegingen van de gebruiker te imiteren. Een natuurlijke flex van 19° is de oplossing voor het gebrek aan steun dat gewone bureaustoelen meestal bieden. Als de gebruiker achteroverleunt, kantelt de Bodyflex, in plaats van onbeweeglijk te blijven, mee met de beweging en duwt daarbij de onderrugsteun naar binnen om te compenseren voor de natuurlijke lichaamscurves.

DE Natürlicher Flex

Bodyflex wurde entwickelt, um die Bewegungen eines Benutzers nachzuahmen. Der natürliche 19° Flex löste das Problem des Mangels an Unterstützung bei herkömmlichen Bürostühlen im unteren Rückenbereich des Benutzers. Wenn sich der Benutzer zurücklehnt, anstatt statisch zu bleiben, kippt Bodyflex mit der Bewegung und drückt seine untere Rückenstütze nach innen, um sich den natürlichen Kurven des menschlichen Körpers zu anpassen.

FR Souplesse naturelle

Bodyflex est conçu pour imiter les mouvements de l'utilisateur. La souplesse naturelle de 19° a résolu le manque de soutien des chaises de bureau conventionnelles au niveau du bas du dos de l'utilisateur. Lorsque l'utilisateur se penche vers l'arrière, au lieu de rester statique, Bodyflex suit le mouvement et pousse le bas du dossier vers l'intérieur pour s'adapter aux courbes naturelles du corps humain.





Gas Lift

Height Adjustments

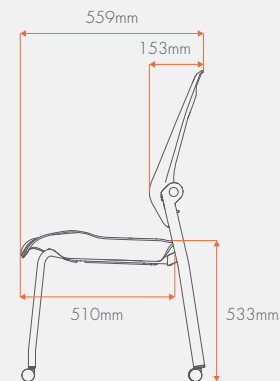
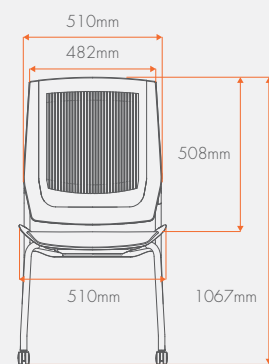
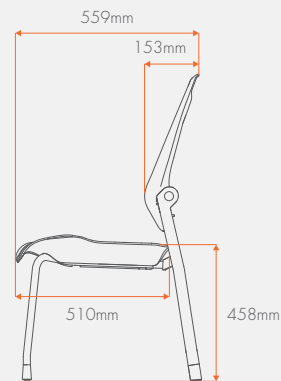
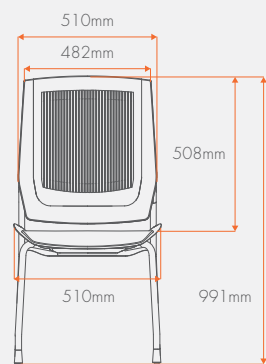
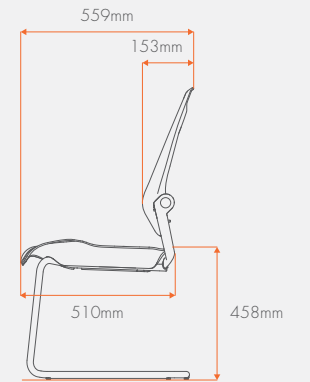
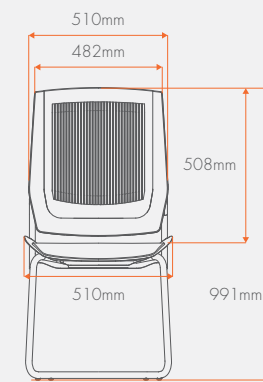
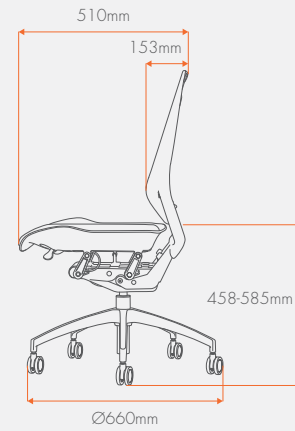
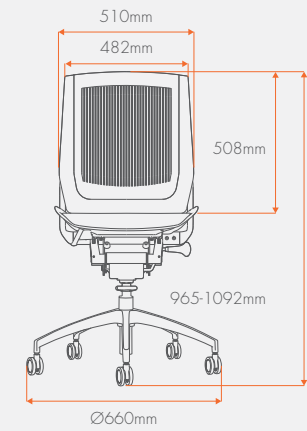
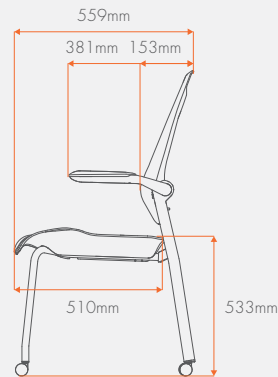
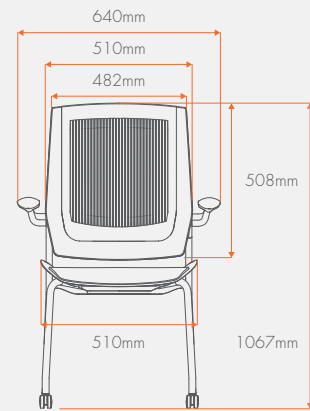
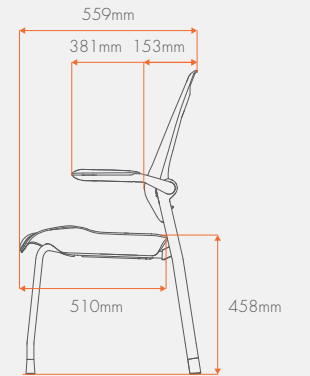
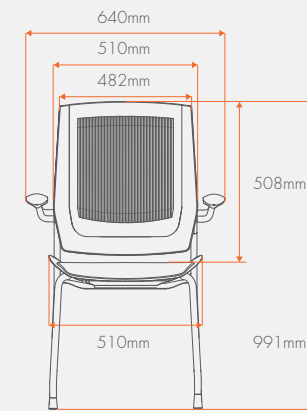
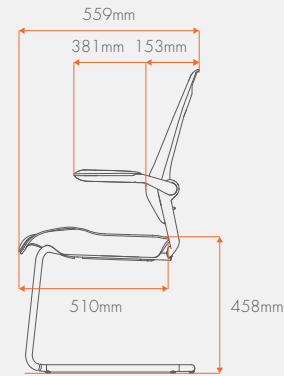
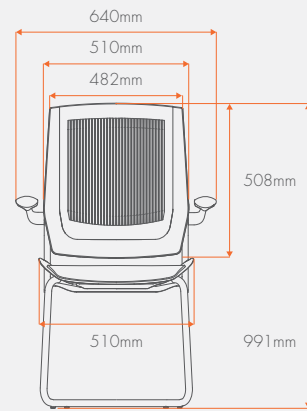
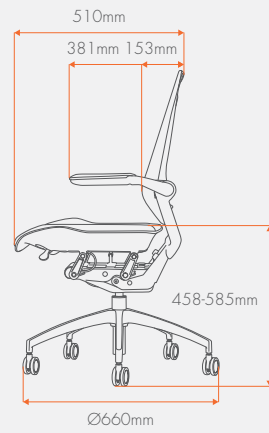
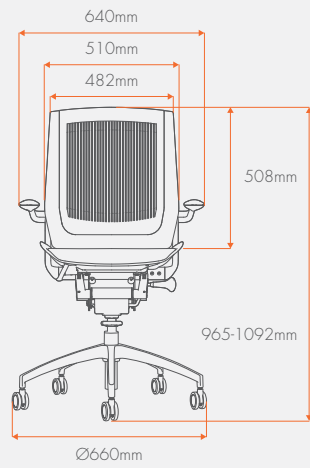
Gasliftmethode Hoogte-instelling | Gasfeder Höheneinstellungen | Vérin à gaz Réglages en hauteur



Back Tilt

Back Tilt Adjustments & Locking Positions

Achteroverleunen Achteroverleun aanpassingen & vergrendelingsstanden | Neigung des Rückenteils Einstellung der Rücken­neigung & Verriegelungspositionen | Inclinaison du dossier Réglages de l'inclinaison du dossier et positions de verrouillage

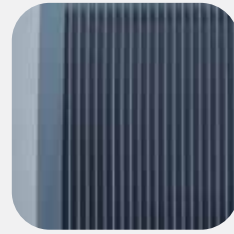


ABT Back



Black/Black

Zwart/Zwart | Schwarz/Schwarz |
Noir/Noir



Grey/Grey

Grijs/Grijs | Grau/Grau | Gris/Gris



Grey/Black

Grijs/Zwart | Grau/Schwarz | Gris/Noir



Black/Grey

Zwart/Grijs | Schwarz/Grau | Noir/Gris



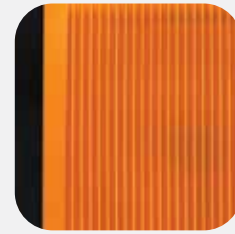
Black/Green

Zwart/Groen | Schwarz/Grün |
Noir/Vert



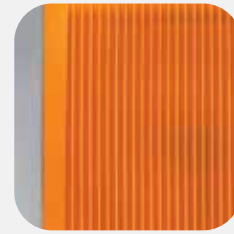
Grey/Green

Grijs/Groen | Grau/Grün | Gris/Vert



Black/Orange

Zwart/Oranje | Schwarz/Orange |
Noir/Orange



Grey/Orange

Grijs/Oranje | Grau/Orange |
Gris/Orange

Seat Fabric



Black

Zwart | Schwarz | Noir



Grey

Grijs | Grau | Gris



Blue

Blauw | Blau | Bleu



Green

Groen | Grün | Vert



Orange

Oranje | Orange | Orange



Red

Rood | Rot | Rouge

Chair Base



Aluminium Base: Polished

Aluminium basis: Gepolijste | Aluminiumgestell: Poliert | Piétement en aluminium: Poli

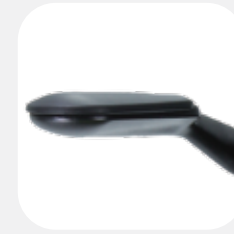


Aluminium Base: Black

Aluminium basis: Zwart | Aluminiumgestell: Schwarz | Piétement en aluminium: Noir

Options may be limited in selected countries | Opties kunnen verschillen per land | Die Optionen können in einigen Ländern eingeschränkt sein | Les options peuvent être limitées dans certains pays |

Armrests



Black

Zwart | Schwarz | Noir



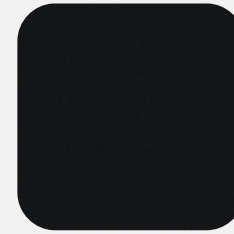
Silver

Zilver | Silber | Argent



Polished

Gepolijst | Poliert | Poli



Black

Zwart | Schwarz | Noir



Grey

Grijs | Grau | Gris



Green

Groen | Grün | Vert



Orange

Oranje | Orange | Orange

Armrests

Usage Recommendations

Max. user weight: 150kg
Max sitting hours: 40hrs per week

Base Options

Task chair: Aluminium
Visitor chair: High-tension steel
Cantilever chair: High-tension steel

NL

Aanbevelingen voor gebruik

Max. gewicht gebruiker: 150kg
Max. aantal zittingen per week: 40

Basisopties

Taak Stoel: Aluminium
Bezoekersstoel: hoogspanningstaal
Sledestoel: hoogspanningstaal

Armsteunopties

Vaste armsteunen

Zwenkwielopties

Zacht zwenkwielen
Hard zwenkwielen
Door gewicht geactiveerde remzwenkwielen
Bij belasting remmende zwenkwielen

Armrests Options

Fixed armrests

Castor options

Soft castor
Hard castor
Weight activated break castor
Break-when-loaded castor

DE

Nutzungsempfehlungen

Max. Benutzergewicht: 150kg
Maximale Sitzzeit: 40 Stunden pro Woche

Optionen für das Grundgestell

Drehstuhl: Aluminium
Besucherstuhl: Hochspannungstaal
Freischwinger: Hochspannungstaal

Optionen für Armlehnen

Feste Armlehnen

Rollenoptionen

Weiche Rolle
Harte Rolle
Per Gewicht aktivierte Bremsrolle
Bremsen bei belasteter Rolle

FR

Recommandations d'utilisation

Max. user weight: 150kg
Heures de séance maximales: 40 heures par semaine

Options de piétement

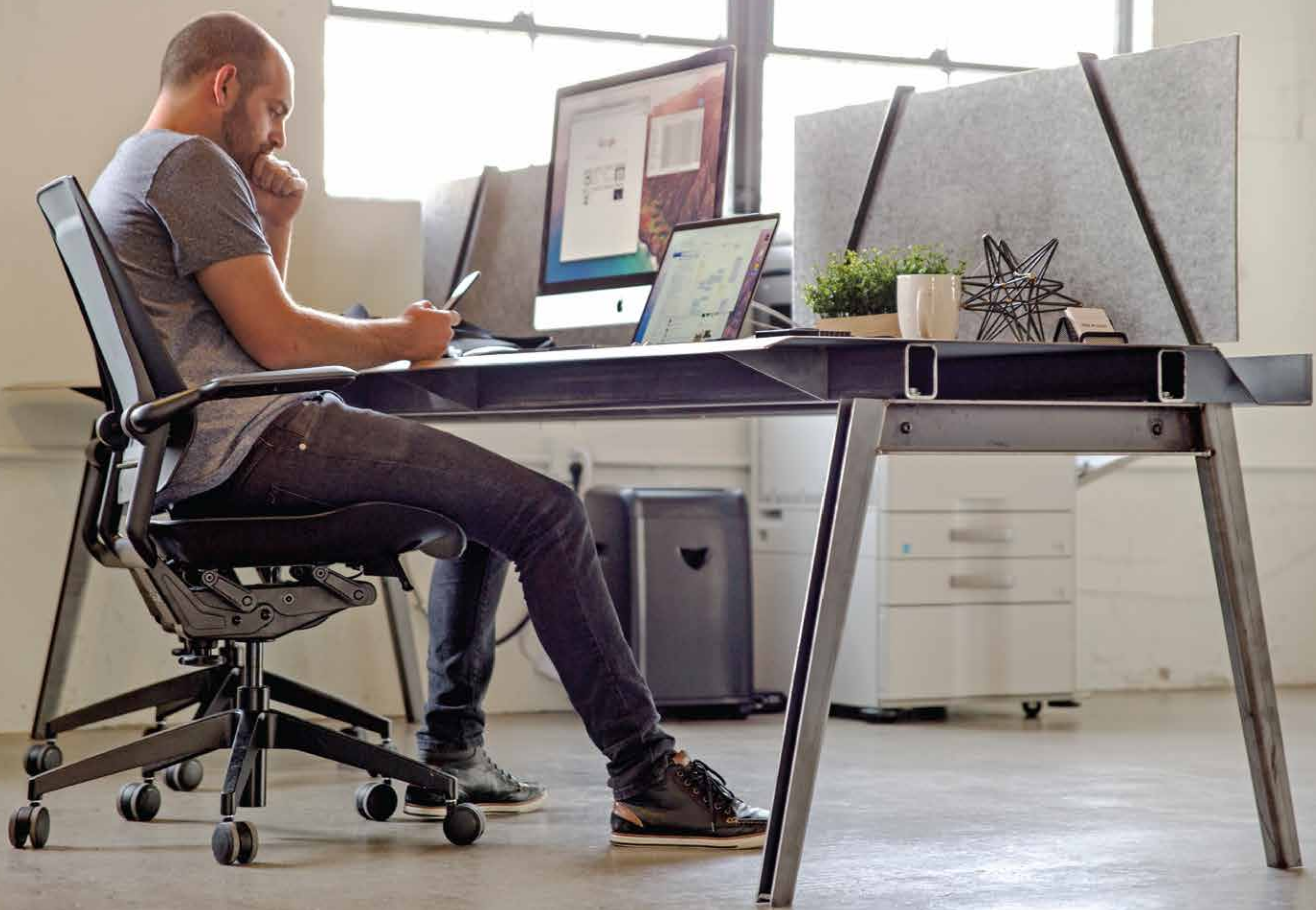
Chaise de travail: Aluminium
Chaise visiteur: Acier haute tension
Chaise cantilever: Acier haute tension

Options d'accoudoirs

Accoudoirs fixes

Options de roulettes

Roulette souple
Roulette dure
Roulettes autobloquantes activée par le poids
Roulettes autobloquantes désactivée par la pression





KOPLUS®