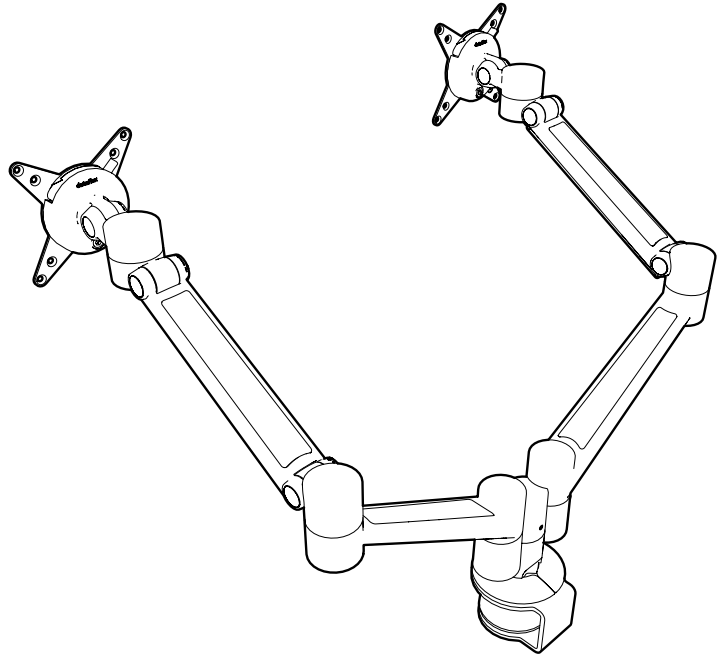


viewlite^x



58.650

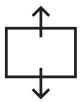
58.652

58.653

v3.2

Installation manual/Installatie handleiding
 Installations-handbuch/Manuel d'installation
 Manuale d'installazione/Manual de instalación
 Copyright © 2021 – Dataflex International BV

T +31 180 515444
 F +31 180 518540
 info@dataflex-int.com
 www.dataflex-int.com



240 mm
(9,4")



+90°/-55°



+90°/-90°



360°



990 mm
(38,9")



850 mm
(33,5")



75 x 75/100 x 100



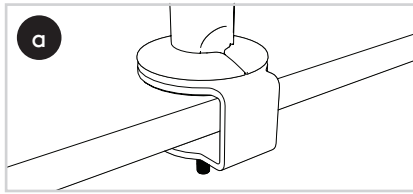
(2x) 0 - 7 kg

Parts/Onderdelen/Teile/Pièces/Parti/Partes

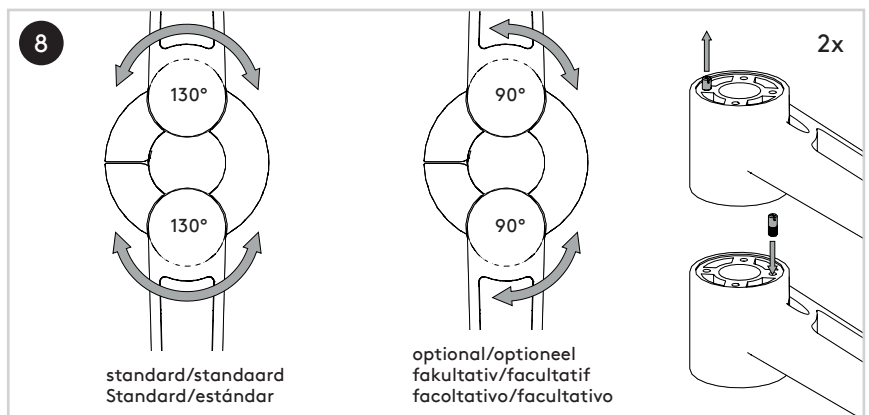
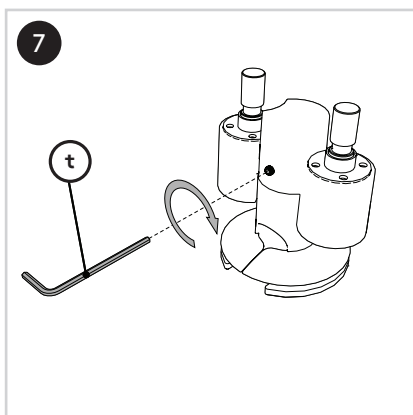
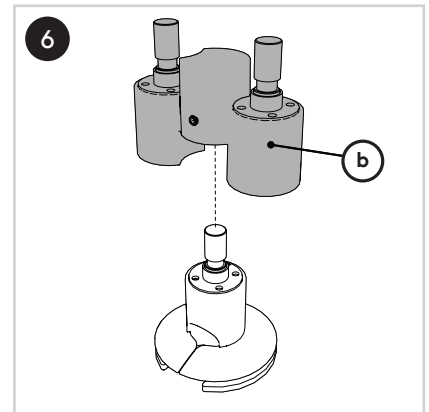
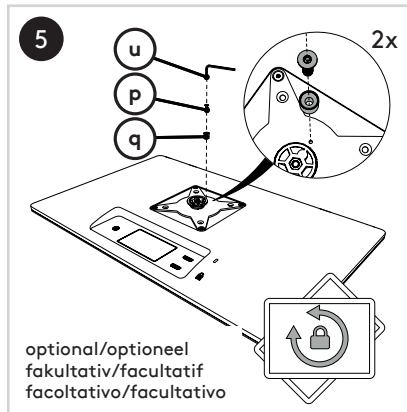
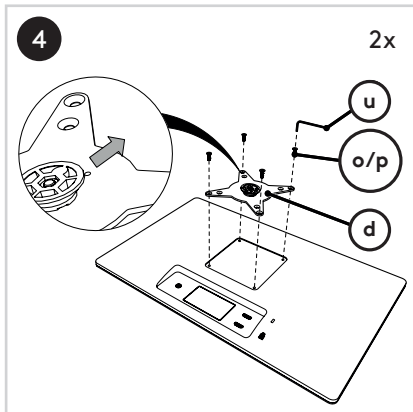
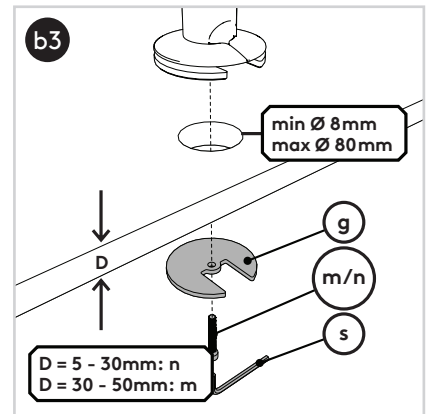
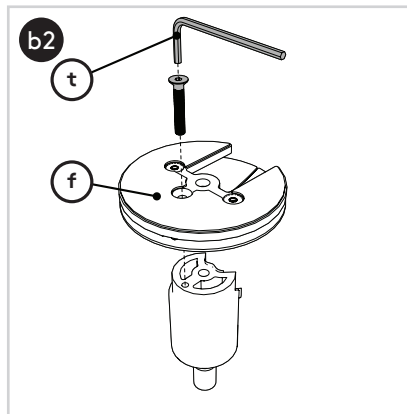
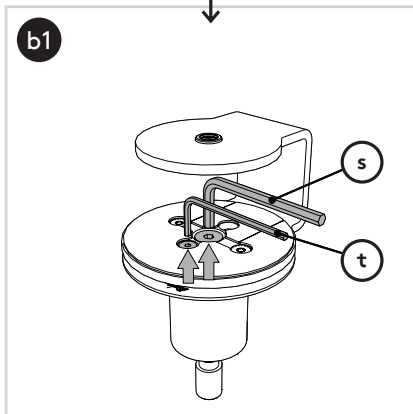
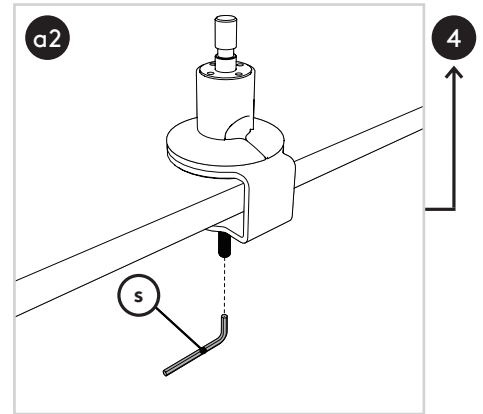
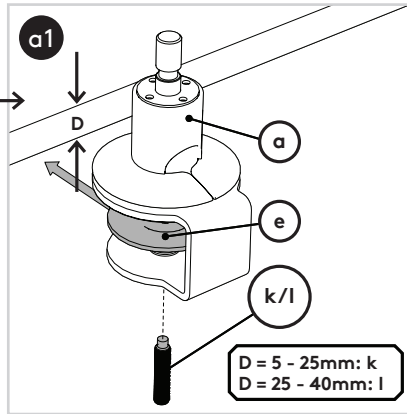
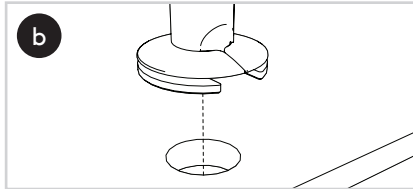
a 1x	b 1x	c 2x	d 2x	e 1x	f 1x	g 1x	h 2x	i 4x	
j 2x	k 1x	l 1x	m 1x	n 1x	o 8x	p 10x	q 10x	r 1x	
s 1x	t 2x	u 1x							

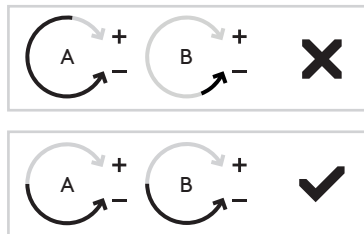
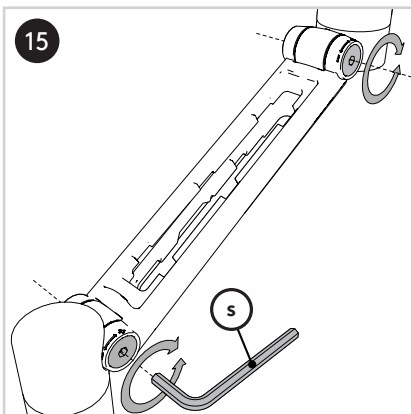
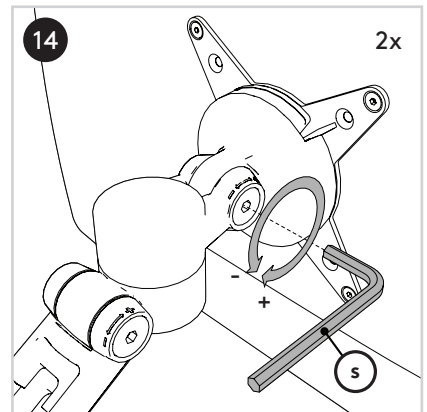
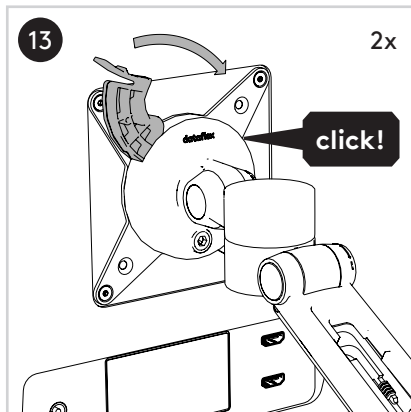
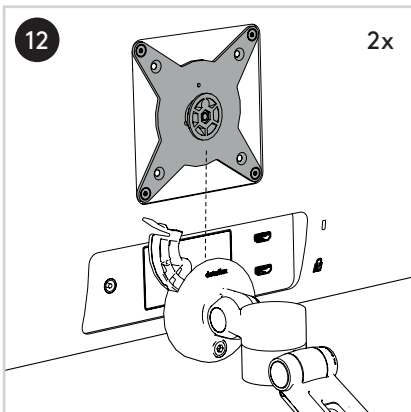
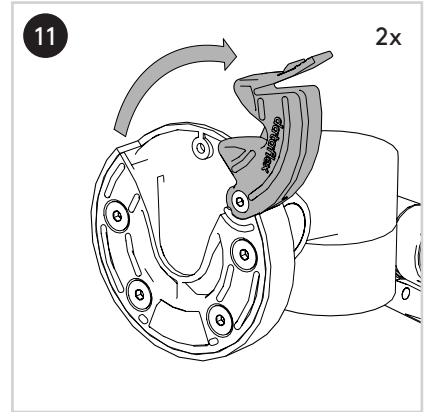
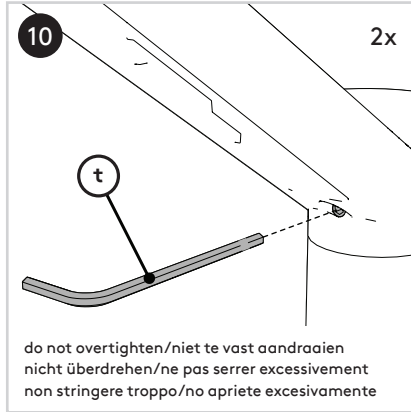
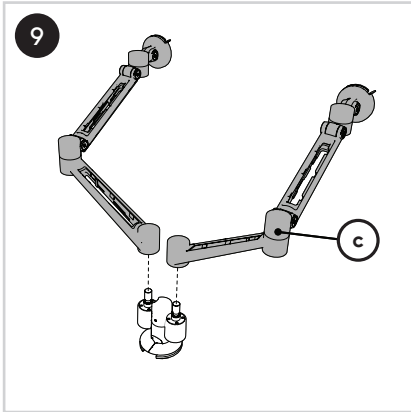
dataflex^x

feeling at work

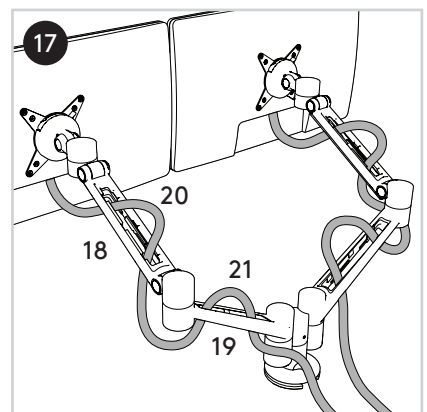
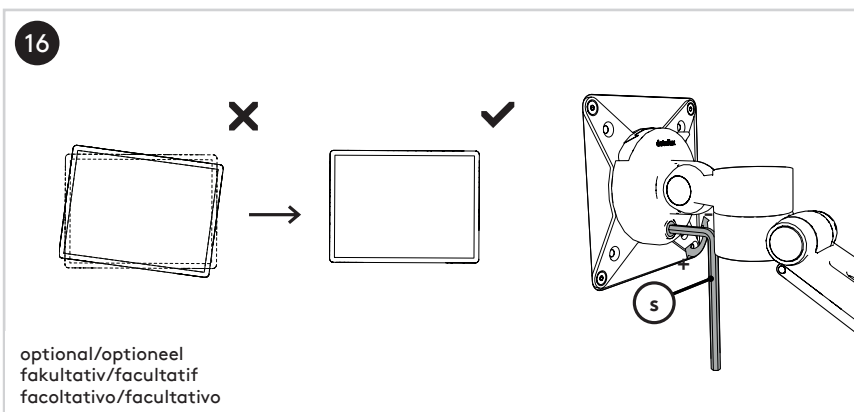


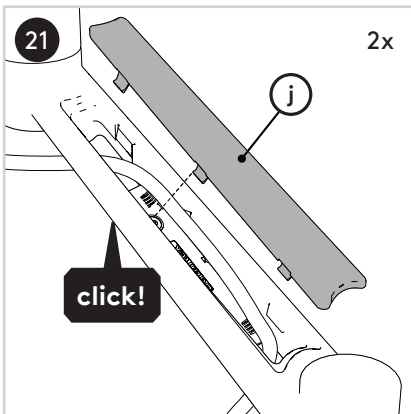
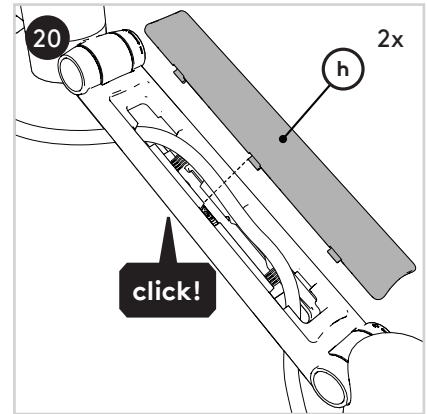
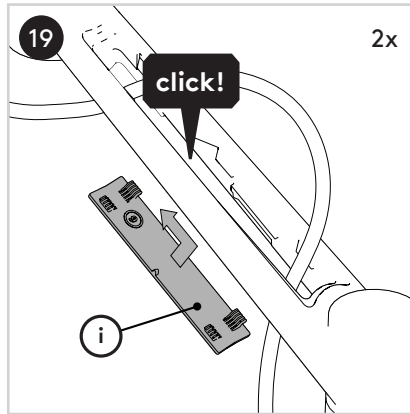
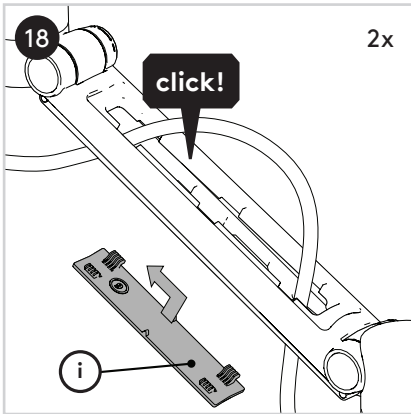
or/of/oder/ou/o





Tighten A and B equally
A en B gelijkmatig aandraaien
A und B gleichmäßig anziehen
Fixer A et B de façon égale
Serrare A e B allo stesso modo
Apretar A y B de la misma forma





No rights can be derived from this publication/
Aan deze uitgave kunnen geen rechten worden
ontleend/Aus dieser Ausgabe können keine
Rechte abgeleitet werden/Aucun droit ne peut
découler de cette publication/Dal presente
documento non deriva alcun diritto/Del
contenido de esta publicación no podrá
derivarse ningún derecho