

TROJA 5G



NO Bruksanvisning
EN User manual
DE Bedienungsanleitung
FR Manuel d'instructions
NL Gebruiksaanwijzing

www.topromobility.com


Made in Norway 

Bruksanvisning

Innholdsfortegnelse

Bli kjent med din TOPRO Troja 5G	Side 2
Henvisninger og garanti	Side 3
Innstillinger av din TOPRO Troja 5G	Side 4
Tekniske data	Side 9
Originaltilbehør til din rullator	Side 10

User manual

Table of contents

Get to know your TOPRO Troja 5G	Page 12
Important information and warranty	Page 13
Adjusting your TOPRO Troja 5G	Page 14
Technical data	Page 19
Original accessories for your rollator	Page 20

Bedienungsanleitung

Inhalt

Lernen Sie Ihren TOPRO Troja 5G kennen	Seite 22
Hinweise und Garantie	Seite 23
Einstellungen Ihres Rollators	Seite 24
Technische Daten	Seite 29
Originalzubehör zu Ihrem Rollator	Seite 30

Manuel d'instructions

Contenu

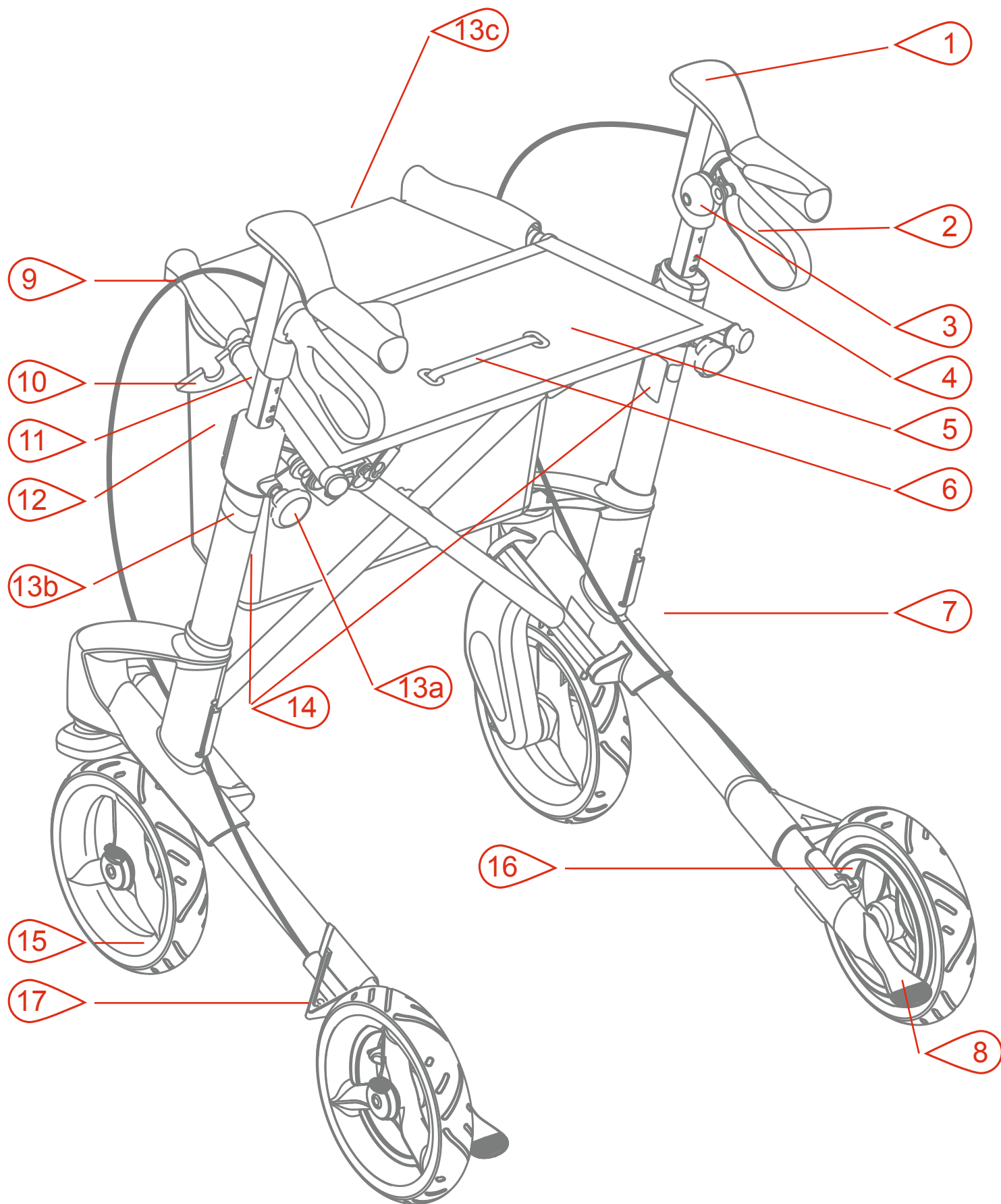
Apprendre votre TOPRO Troja 5G	Page 32
Les instructions et la garantie	Page 33
Ajuster votre TOPRO Troja 5G	Page 34
Les données techniques	Page 39
Les accessoires originaux pour votre déambulateur	Page 40

Gebruiksaanwijzing

Overzicht

Hoe werkt uw TOPRO Troja 5G	Pagina 42
Gebruiksaanwijzing en garantie	Pagina 43
Instellingen van uw rollator	Pagina 44
Technische gegevens	Pagina 49
Originele accessoires voor uw rollator	Pagina 50

TOPRO TROJA 5G



Bli kjent med din TOPRO Troja 5G

Vennligst se illustrasjon av rullatoren på innsiden av innbretten.

- 1. Ergonomiske håndtak «TOPRO Ergo Grip»:**
Hjelp ved oppreisning, bred støtte for hendene, mykt og desinfiserbart PU-material, integrert feste for ryggbøyle.
- 2. Lukket bremsehendel:**
Enkel plassering av hånden og sikker bremsing.
- 3. Ringeklokke:**
Enkel betjening uten å måtte flytte hånden fra håndtaket.
- 4. Høydeinnstilling med minne:**
Enkel og sikker innstilling av riktig håndtakshøyde for ergonomisk gange, med tallmarkering på rørene for enkel innstilling.
- 5. Sete:**
Sitt bekvemt og sikkert som i en hagestol. Brukervekt maks 150 kg (M) / 125 kg (S).
- 6. Grå utlørsenor for sammenfolding integrert i setet:**
Trek i snoren for enkel sammenslåing av rullatoren.
- 7. Siderammer:**
Med integrert feste for tilbehør. Se vårt brede tilbehørs-sortiment på www.topromobility.com.
- 8. Vippefunksjon:**
For en mer komfortabel og enkel manøvrering over f.eks. dørstokker og fortauskanter.
- 9. Bremsvaier**
- 10. Låsebøyle:**
Låser din rullator i sammenfoldet tilstand for enklere håndtering og sikrere transport i alle posisjoner.
- 11. Bærehåndtak/setestag:**
Feste for kurven og samtidig eneste sted på rullatoren man kan bære i.
- 12. Avtagbar handlebag med reflekterende bånd:**
Her kan du frakte varer trygt og enkelt. Tåler 10 kg belastning.
- 13. Refleks:**

Reflekser på viktige steder på rullatoren gjør deg lettere synlig i trafikken.
- 14. Produktmerking:**
Inneholder alle viktige informasjonen som produsentnavn, serienummer, maks. belastning, maks. høyde og maks. lengde på rullatoren (se også side 3).
- 15. Avtakbare og utbyttbare hjul «TOPRO Quick Release»**
- 16. Innvendig bremsesystem (IBS):**
Bremskloss som brems mot felgen og ikke hjulbanen.
- 17. Kantavviser:**
Hindrer at bakhjulet blir hengende fast i dørkarmer, stoler o.l.

Gratulerer med ditt kjøp av TOPRO Troja 5G

Du har valgt et produkt av høy kvalitet til å fremme din mobilitet i hverdagen. TOPRO har utviklet og produsert denne rullatoren i Norge, basert på aktuelle forskningsresultater, høyeste kvalitets- og sikkerhetskrav samt på grunnlag av de funksjonskrav du som bruker har til en rullator.

TOPROs produksjon er sertifisert iht. kvalitetsstandarden ISO 9001 og miljøstandarden ISO 14001.



TOPRO Troja 5G er samsvarsvurdert iht. 93/42/EØF-direktiv om medisinsk utstyr. Produktet er testet og godkjent iht. NS-EN ISO 11199-2:2005.

Meld fra umiddelbart til din hjelpemiddelsentral eller forhandler hvis produktet er skadet ved mottak. Det samme gjelder hvis du har spørsmål relatert til produktet.

Hvis du har problemer med å lese denne bruksanvisningen så er det en elektronisk versjon tilgjengelig på www.topromobility.com.

Vi håper at du ved hjelp av din TOPRO Troja 5G får en enklere hverdag, mer mobilitet og større bevegelsesfrihet.

Vennlig hilsen



TOPRO Industri AS

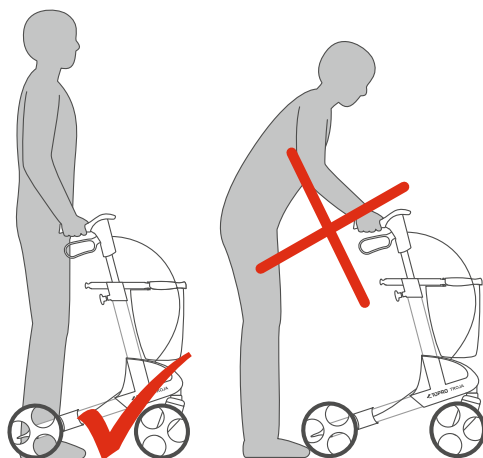
⚠ Viktig å vite før produktet brukes

- **Tiltenkt formål:** TOPRO Troja 5G skal gi støtte til brukere med svekket balanse og/eller redusert mobilitet. Den er utviklet for å skyves, ikke trekkes. Det integrerte setet gir brukeren mulighet til å sette seg for å hvile. Kurven kan brukes til å ta med seg ting og tåler last opptil 10 kg. Rullatoren er tiltenkt voksne. Vær klar over høyde- og vektbegrensninger, se tabell side 9.
- **Kontraindikasjon:** Produktet egner seg ikke for personer med svært liten styrke i armer og hender, med meget svak balanse eller med store kognitive utfordringer. TOPRO Troja 5G er designet og godkjent for bruk ute og inne. For utendørsbruk er rullatoren tiltenkt for bruk på veier og gangveier. Den er ikke egnet for ulendt terreng, svært bratte bakker eller trapper. Må heller ikke brukes på glatte eller isete overflater.
- Vær oppmerksom på klemfaren ved utfolding og sammenfolding.
- Pass på at fingre ikke settes fast i hull eller klemmes mellom deler.
- Kontroller før hver bruk at bremsene fungerer korrekt, at rullatoren går i lås med et «klikk» i utfoldet posisjon og at håndtaksrørene er skrudd ordentlig fast. Ved skader eller feil på rullatoren må den ikke benyttes før reparasjon.
- Bruk alltid begge bremsehåndtak samtidig. Dette gjelder både for kjørebremser og parkeringsbrems.
- Før du setter deg på setet, kontroller at parkeringsbrems på begge sider er aktivert.
- Når TOPRO Troja 5G skyves må aldri parkeringsbrems være på eller kjørebremser holdes permanent inne.
- TOPRO Troja 5G tåler 150 kg (M) / 125 kg (S) brukervekt. Rullatoren må ikke brukes til transport av personer eller tung last.
- For din egen sikkerhet er det ikke tillatt å bøye/lene seg bakover eller til sidene når du sitter på setet. Ikke vipp rullatoren for mye til siden (maks. 5 grader), for å unngå risiko for velt. Av samme grunn må heller ikke vesker, poser eller lignende henges på håndtakene.
- Gjør barn oppmerksomme på at en TOPRO Troja 5G ikke er noe leketøy.
- Hvis rullatoren blir utsatt for ekstrem temperatur kan noen deler føles varme eller kalde. Hold rullatoren unna flammer og varme gjenstander.
- Pass på at skjørt eller bukser ikke er så lange/vide at de setter seg fast i rullatoren, da dette kan føre til fall.
- Under reiser med kollektivtransport er det av sikkerhetsmessige årsaker ikke tillatt å sitte på rullatoren. Plassér rullatoren sikkert og ha på parkeringsbremsen.
- Ikke bruk rullatoren i trapper eller rulletrapper. Vær forsiktig ned fortauskanter.
- Vær oppmerksom på at rullatoren kan trille fortere i bakker enn din skritthastighet, det kan da oppstå fare for å falle.
- Det anbefales innføring i produktet utført av en fagperson, for å lære hvordan det brukes korrekt.
- Ikke foreta tekniske endringer på produktet. Dette kan gå ut over din egen sikkerhet. Dessuten bortfaller garantien.

Etter alle disse henvisningene lurer du sikkert på hvordan du på en trygg og ergonomisk måte skal bruke din nye TOPRO Troja 5G riktig.

For at TOPRO Troja 5G skal kunne være en god og sikker hjelp er det viktig at du skyver rullatoren inntil kroppen. Bare på den måten kan du støtte deg til rullatoren for å unngå fall. Gå oppreist, se fremover og hold baken inn for lettest å holde balansen.

Absolutt viktig for korrekt bruk er innstilling av riktig håndtakshøyde. Vennligst les punkt C på side 5 nøye. Kontakt din forhandler eller terapeut hvis du har problemer med dette.



Garanti



TOPRO TROJA er garantert fri for feil og mangler i 7 år. Unntatt fra garanti er skader forårsaket av feil bruk og deler som utsettes for naturlig slitasje (f.eks. bremsekloss, bremseveier, hjul, sete, håndtak og kurv).

Reparasjoner i garantitiden skal henvises til din hjelpemiddelsentral eller forhandler. Garantien bortfaller dersom det er benyttet uoriginale reservedeler eller tilbehør som ikke er godkjent av TOPRO.

Forventet levetid for produktet

Forventet levetid for produktet er estimert til ca. 10 år, forutsatt at produktet brukes i overenskomst med bruksanvisningen og dens sikkerhets- og vedlikeholdsinstruksjoner.

Sikkerhet og komfort

Overalt hvor du finner følgende symboler blir produktets sikkerhet eller komfort gitt ekstra oppmerksomhet.



Komfort



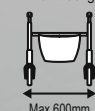
Sikkerhet

Symboler på TOPRO Troja 5G



Maks. brukervekt

Max 150kg



Maks. bredde på rullatoren

Max 600mm



Maks. høyde på rullatoren

Max 1035mm

En annen etikett på røret viser rullatorens serienummer (SN) samt produksjonsår og -måned.

A. Utfolding og sammenfolding

Lagring og reising

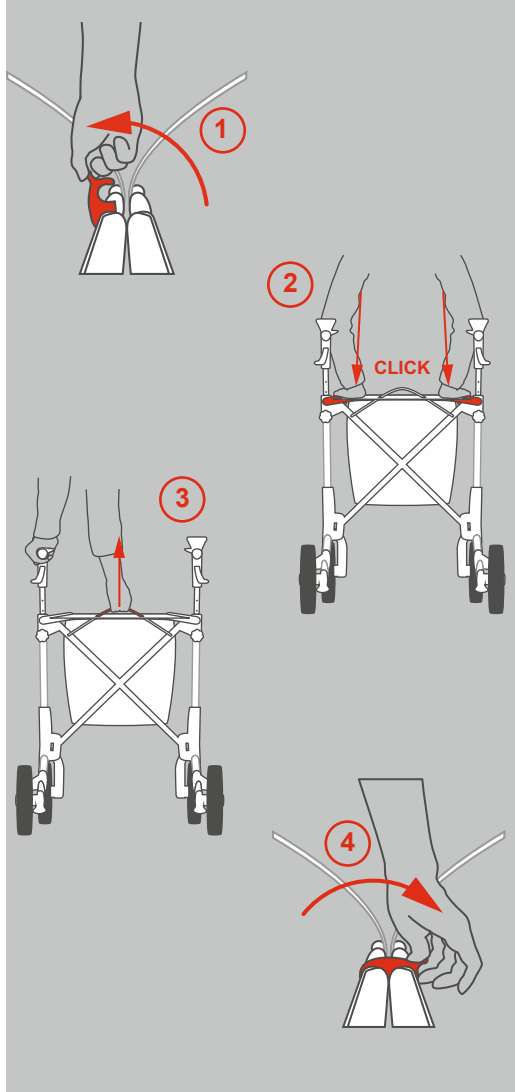
Utfolding

For å folde ut din TOPRO Troja 5G må du kun løsne låsebøylen på setestagene (1) og presse disse ned og utover til det høres en klikkelyd (2).

Sammenfolding

Når du vil folde din TOPRO Troja 5G sammen, det være seg for å ta den med i bil eller fordi du har liten lagringsplass, trekker du ganske enkelt den i grå stroppen på setet (3). Press deretter setestagene litt sammen. Vær obs slik at kurven ikke blir stikkende opp og blokkerer låsebøylen.

Press til slutt låsebøylen over setestagene (4). Nå står din TOPRO Troja 5G sammenslått, men sikkert på alle fire hjul. For ytterligere plassbesparelse kan du senke håndtaksrørene (se s.5, punkt C & D) og ta av hjulene (se s.6, punkt G).



B. Handlebag

Innkjøp og transport

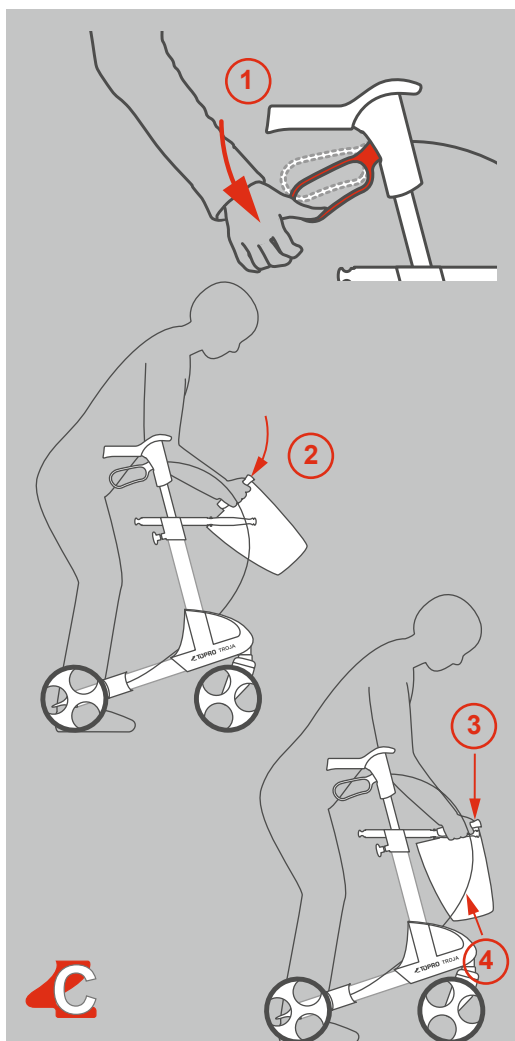
Handlebag er vedlagt. Den kan belastes med 10 kg og er enkel å montere og ta av.

For montasje av handlebagen skal du stå inne i rullatoren med bremsene på (1) og løfte opp handlebagen foran. For at handlebagen skal komme under setet (2) trykker du den litt sammen fra siden og fester den på setestagene til rullatoren. Du hører da et <klikk> (3). Pass på slik at bremseveierne også etter montering av handlebagen befinner seg på utsiden (4).

For å ta av handlebagen står du inne i rullatoren med bremsene på og tar tak i høyre og venstre feste på handlebagen, bruk begge hender. Ved å løfte opp festet foran og presse handlebagen lett sammen kan den nå fjernes.

Handlebagen er utstyrt med en skulderstropp, slik at du kan ta innkjøp etc. med deg inn i boligen. Pass på at skulderstroppen ikke kommer i berøring med framhjulene når handlebagen er montert på rullatoren!

Handlebagen kan vaskes skånsomt ved 40 °C.



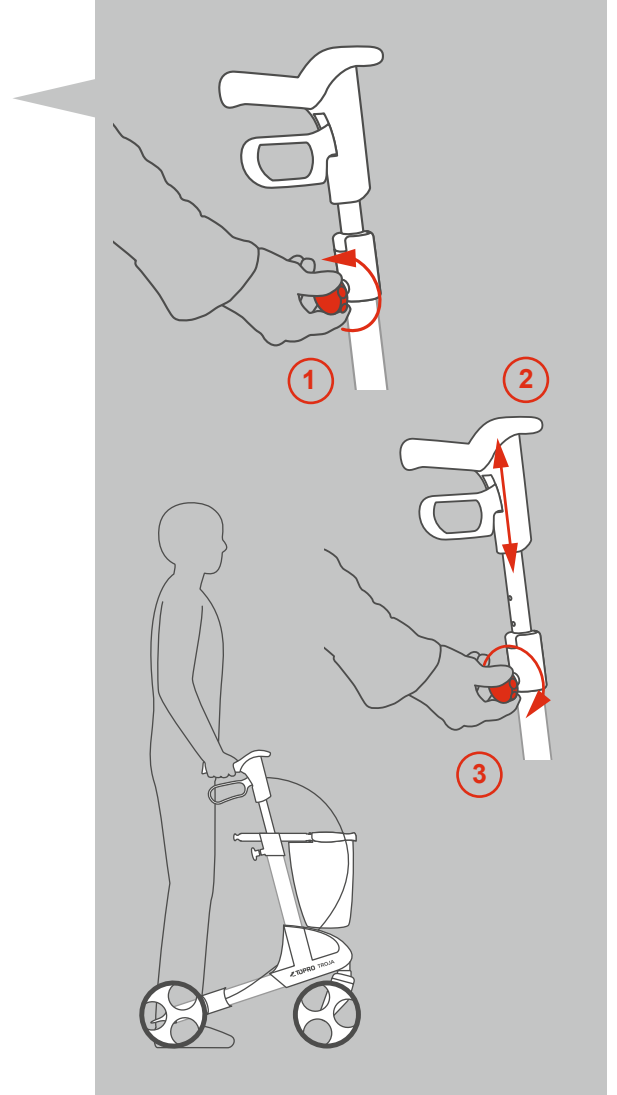
C. Innstilling av håndtakshøyde

Gå og stå ergonomisk

Som tidligere nevnt er korrekt håndtakshøyde svært viktig for din kroppsholdning og sikkerhet. Det anbefales at kjørehåndtakene er på høyde med brukerens håndledd når armene henger rett ned. Kun ved korrekt håndtakshøyde i kombinasjon med riktig gange inne i rullatoren kan du få sikker støtte.

For justering av høyde: Løsne låserattet ved et par omdreininger mot venstre (1), trekk opp eller skyv ned håndtaksrøret til ønsket høyde (2) og beveg det lett opp og ned til du hører et <klikk>. Skru deretter låserattet godt til igjen ved å vri det mot høyre (3).

For en symmetrisk kroppsholdning er det viktig å stille inn begge håndtaksrør i samme høyde ved å sammenligne tallmarkeringen på begge sider.



D. Høydeinnstilling med minnefunksjon

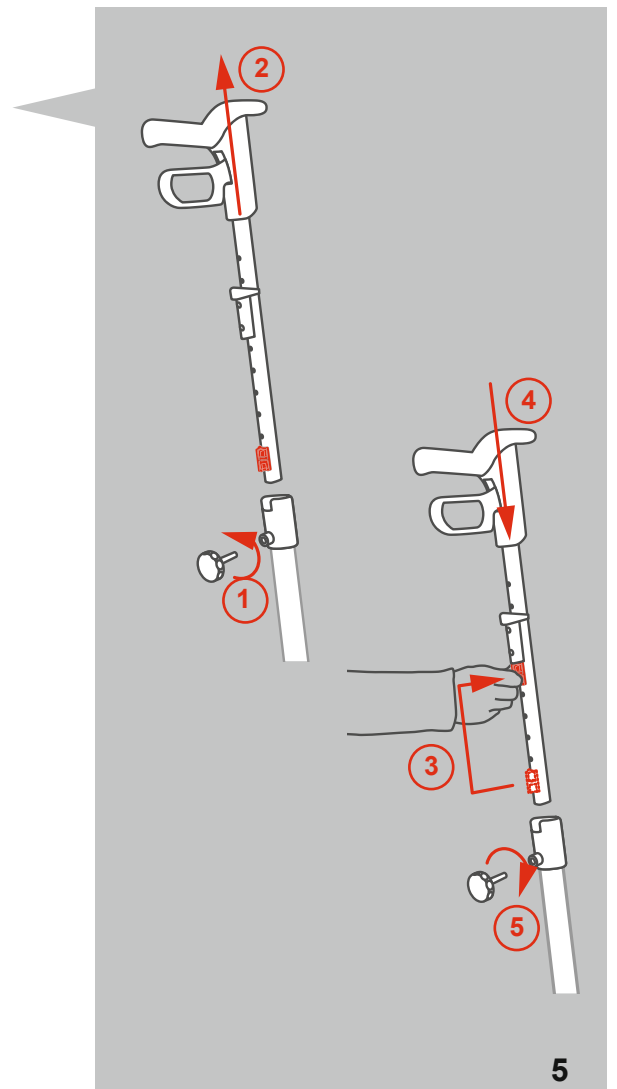
Alltid riktig håndtakshøyde

Minnefunksjonen låser din ergonomisk riktige håndtakshøyde. Den muliggjør enkel sammenslåing av din TOPRO Troja 5G for transport samtidig som du enkelt finner igjen din forhåndsinnstilte håndtakshøyde før bruk.

Bestem først riktig høyde på håndtakene (se C, *Innstilling av håndtakshøyde*) og tell antall hull som er synlige bak på håndtaksrøret (se tallmarkering). Skru låserattet helt ut (1) og trekk håndtaksrør, inkl. festestykke og det røde hukommelsesstykket, ut av siderammen (2). Skyv festestykket på røret slik at det over festestykket viser det samme antall hull som telt tidligere. Løsne det røde hukommelsesstykket ved å vri det en halv omdreining og trekk det ut (3). Monter hukommelsesstykket i første ledige hull under festestykket.

Skyv så håndtaksrøret ned i siderammen slik at festestykket faller på plass i plaststykket på toppen av rammerøret (4). Sett låserattet på plass og skru det fast (5).

For innstilling av din håndtakshøyde, løsne røret ved å vri låserattet noen få omdreininger (1) og trekk i røret til det stopper (2). Fest låserattet godt (5). Du har nå oppnådd ergonomisk korrekt støttehøyde. Ved fremtidig justering av håndtaksrør finner du på denne måten alltid automatisk igjen riktig forhåndsinnstilt høyde.



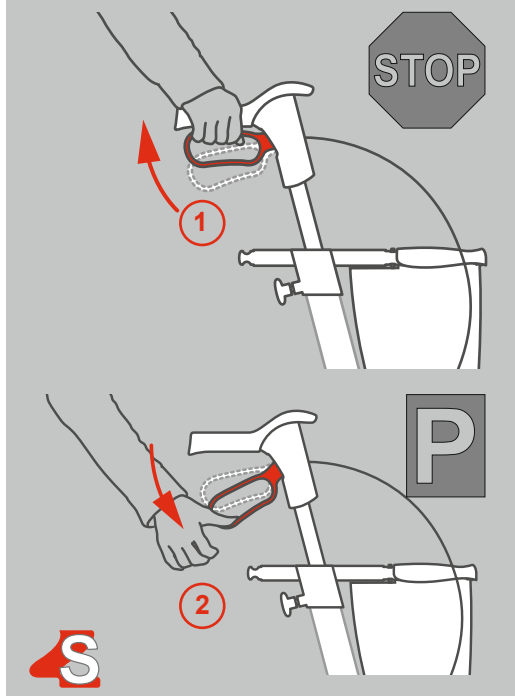
E. Bremsler

Stoppe og parkere

Håndbremsen kan brukes på to forskjellige måter, som kjørebremser og parkeringsbremser.

Kjørebremser (1): Kjørebremser skal brukes når du må senke farten på din TOPRO Troja 5G under kjøring. For å aktivere kjørebremser trekker du bremsehendlene på begge sider opp. Bremsen er nå umiddelbart aktivert. Ved å slippe bremsehendlene er rullatoren igjen klar til å kjøres. For å unngå skader på hjulene må du passe på at bremserne ikke brukes permanent mens du går med rullatoren.

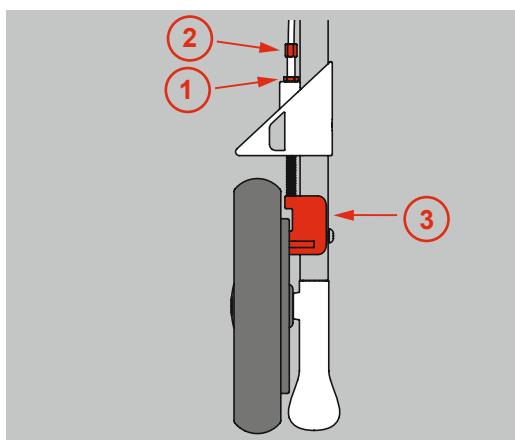
! Parkeringsbremser (2): Parkeringsbremser brukes når TOPRO Troja 5G skal parkeres over litt tid, f.eks. hvis du vil slippe av litt og sette deg på rullatoren. I denne situasjonen er det helt påkrevd at parkeringsbremser aktiveres! Trykk ned begge bremsehendler ved å bruke fingrene eller håndflatene. Nå er parkeringsbremser aktiv. For å frigjøre bremserne igjen trekker du begge bremsehendlene opp.



F. Innstilling/kontroll av bremsler

Løsne låsemutteren (1). Stram deretter bremseveieren med justeringsskruen (2). Juster bremseklossen (3) så nær den innvendige bremsetrommelen som mulig, og stram til låsemutteren (1). Snurr hjulet for å sjekke at bremseklossen ikke subber.

Rengjør bremsekloss og bremsefjær jevnlig for å sikre at bremserne fungerer optimalt. Hjul og bremser kan skiftes ved feil eller slitasje.



G. Utbyttbare hjul «TOPRO Quick Release»

Passende dekk for underlaget

Ønsker du å ta av hjulene på din TOPRO Troja 5G for transport eller utskiftning gjør du følgende:

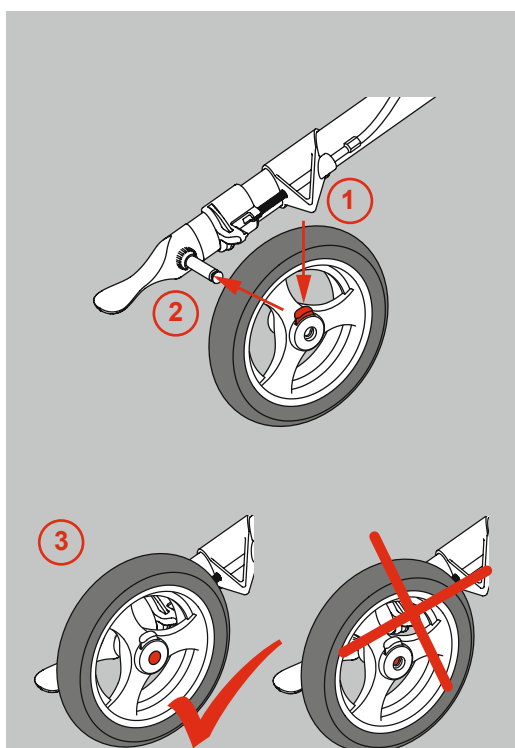
Demontering: Bremsene skal være av. Trykk inn den røde knappen (1) og dra hjulet ut fra akslingen (2).

Montering: Bremsene skal være av. Press hjulet helt inn på hjulakslingen (bolten) (2) til du hører et «klikk». Hjulet er korrekt og trygt montert når akslingen er fullstendig synlig og ikke noe av den røde plastikkdelen kan ses i midten av hjulet (3). Ved å dra litt i det monterte hjulet sjekker du at hjulet sitter fast på akslingen.

Vær obs på at det er forskjell på bak- og framhjul. Bakhjulene har en ring for innvendig bremser.

Etter montering av hjul må du sjekke bremserne og om nødvendig justere disse (se avsnitt Innstilling/kontroll av bremsler).

Det innvendige bremsesystemet (IBS) muliggjør at også andre typer dekkoverflater kan tilbys uten at bremseeffekten reduseres. Nå er derfor offroad-hjul og piggdekk tilgjengelig som tilbehør.



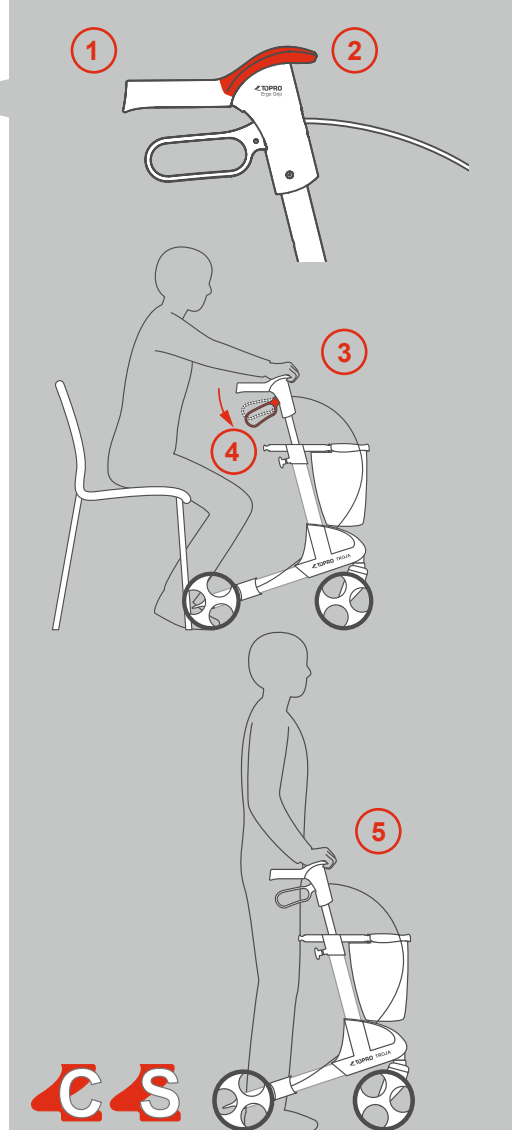
H. TOPRO Ergo Grip

For behagelig oppreisning og støtte

TOPRO Ergo Grip gir ergonomiske gripe- og støtteflater. Det kombinerer klassisk håndtaksposisjon (1) med et gripetak foran (2), noe som både muliggjør bedre oppreisning f.eks. fra en stol (3) (obs – bruk da alltid parkeringsbremsen (4)), og kan bidra til en mer oppreist stilling i rullatoren (5).

Ved å skifte tak kan du til enhver tid tilpasse støtten til en ståposisjon som passer deg.

Når rullatoren skyves skal man alltid holde klassisk håndtaksposisjon (1), med bremsehendlene i umiddelbar nærhet.



I. Sete

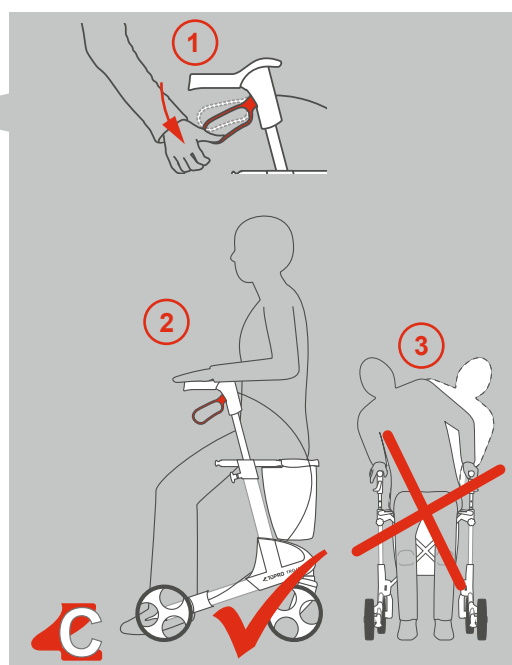
Sitte og slappe av

Hvis du trenger å slappe av litt, kan du sette deg behagelig på setet til TOPRO Troja 5G. Husk da alltid å aktivere begge parkeringsbremsene først (1), slik at rullatoren står stødig! Sett deg alltid med ryggen mot kurven (2)!

For ekstra sittekomfort tilbys ryggstøtte separat.

For din egen sikkerhet er det ikke tillatt å lene seg bakover eller til siden når du sitter på rullatoren (3).

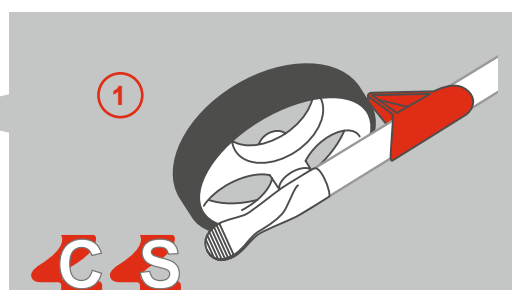
Nettingsetet gir sikt mot underlaget ved gange. Det kan enkelt tørkes av ved behov.



J. Kantavviser

Sikkerhet ved gange

Kantavviseren (1) ved bakhjulet motvirker at rullatoren henger seg fast ved kanter, dørkarmen o.l. Den er konstruert slik at du tryggere skal kunne komme forbi hindringer.

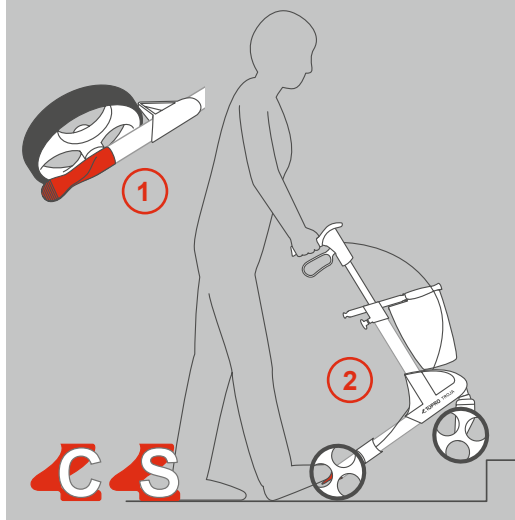


K. Vippefunksjon

Forsere kanter o.l.

Den brede vippestussen (1) hjelper deg å komme over mindre hindre som terskler, fortauskanter o.l. Still deg rett foran hinderet, plasser den ene foten godt på vippestussen og tråkk den ned (2). Dermed vipper rullatoren opp foran og kan trygt kjøres over hinderet.

! NB: Vær forsiktig ved passering av hindringer som for eksempel fortauskanter og dørstokker. Ikke bruk rullatoren i trapper.

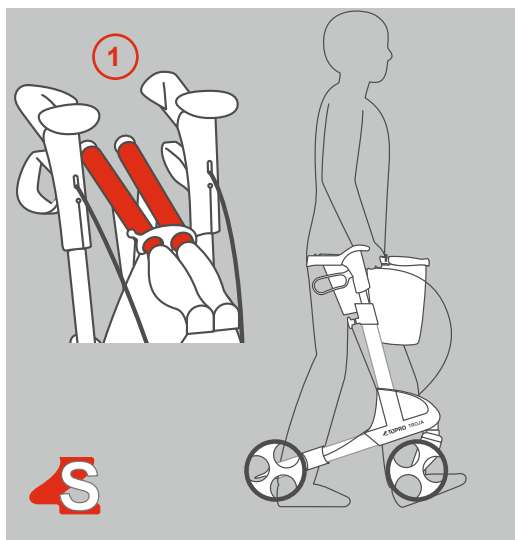


L. Bærehåndtak/setestag

Transport og lagring

Hvis du ønsker å løfte, dra eller bære din TOPRO Troja 5G i sammenfoldet og lukket tilstand gir dette grepet perfekt ergonomisk likevekt (1).

Dette er eneste sted på TOPRO Troja 5G som rullatoren skal løftes i! Som tilleggsfunksjon er kurven festet i samme stag.



Oppbevaring

Du kan sette bort/lagre din TOPRO Troja 5G stående. Selv om rullatoren i all hovedsak er rustfri, anbefales det at den ved utendørs lagring står under tak og på et værbeskyttet sted, for å unngå overoppheting eller underkjøling. Ikke forlat rullatoren uten tilsyn. Ikke legg tunge gjenstander oppå rullatoren.

Transport

Rullatoren skal transporteres i sammenfoldet og låst posisjon (se avsnitt om *Utfolding og sammenfolding*). Forsikre deg om at låsebøylen er på slik at rullatoren ikke kan folde seg ut. Vær forsiktig når du legger rullatoren i kjøretøyet og pass på at den er forsvarlig sikret.

Hvis rullatoren ikke virker som den skal

Kontroller at rullatoren er riktig utfoldet. Sjekk at begge bremsehendlene står i riktig posisjon.

Tekniske data

TOPRO Troja 5G		
Størrelse	M (medium)	S (small)
Anbefalt brukerhøyde	150–200 cm	135–170 cm
Maks. brukervekt	150 kg	125 kg
Maks. kapasitet kurv	10 kg / 15 l	10 kg / 15 l
Håndtakshøyde	780–1000 mm	710–860 mm
Største høyde	1035 mm	895 mm
Største bredde	600 mm	600 mm
Største lengde	650 mm	650 mm
Avstand mellom håndtakene	470 mm	470 mm
Setebredde	455 mm	455 mm
Setehøyde	635 mm	540 mm
Snudiameter	840 mm	840 mm
Diameter for- og bakhjul	200 mm	200 mm
Bredde for- og bakhjul	36 mm	36 mm
Håndtak	Ergonomisk – flere gripeposisjoner (TOPRO Ergo Grip)	
Gripedistanse kjørebremser	70 mm	70 mm
Mål sammenlagt	l 650 × b 240 × h 815 mm	l 650 × b 240 × h 740 mm
Transportmål (uten hjul og kurv)	l 600 × b 240 × h 760 mm	l 600 × b 240 × h 720 mm
Transportvekt (uten hjul og kurv)	5,6 kg	5,4 kg
Vekt inkl. kurv og hjul	7,8 kg	7,6 kg

Ettersyn/vedlikehold og gjenbruk

Det anbefales at generelt ettersyn og vedlikehold utføres og at punktene under sjekkes jevnlig, og minst én gang hver år (hyppigheten avhenger av hvor ofte rullatoren brukes og hvor hardt den belastes):

- Rør, ramme og skruer
- Håndtak og håndtaksrør
- Bremsesamt bremsehåndtak, -klosser og -fjær
- Hjul, sete og tilbehør

Dette gjelder også hvis rullatoren skal klargjøres for gjenbruk. Se detaljert informasjon i denne bruksanvisningen vedrørende kontroll av bremsesamt renhold av rullatoren.

Renhold

Hvis din TOPRO Troja 5G trenger å rengjøres kan du vaske, spyle og steame den med vanlige rengjøringsmidler. Ikke benytt skuremidler, dampvasker eller høytrykksspyler.

Desinfeksjon

En profesjonell desinfeksjon, som er påkrevd på institusjoner, skal kun utføres av autorisert fagpersonell og ved bruk av beskyttelsesutstyr. Overflaten pusses da med et desinfeksjonsmiddel som inneholder 70–80 % etanol. Vi fraråder bruk av klor og fenolholdige midler. *Skader og sår som evt. oppstår pga. uforskriftsmessig håndtering, f.eks. desinfeksjon utført av uautorisert personell eller bruk av skadelige midler, kan ikke belastes produsenten.*

Materiale / resirkulering



Rullatoren er laget av plastbelagte aluminiumsrør, plastkoblinger og stoff av plast og polyester. De fleste deler kan resirkuleres. Kast rullatoren og dens emballasje iht. avfallsregelverket i ditt land. For mer informasjon vennligst kontakt de rette myndighetene.

Tilbehør / nyheter

I tett kontakt med våre tilfredse TOPRO-kunder har vi utviklet et bredt utvalg av tilbehør. **Funksjon, design og kvalitet passer 100 % til ditt TOPRO-produkt og gir samtidig fornuftige løsninger for din hverdag. Et utvalg finner du på de neste sidene og hos din forhandler. For en oppdatert oversikt og informasjon om nyheter – besøk vår nettbutikk www.topromobility.com.**

Se topromobility.com
for komplett oversikt med
tilbehør til din TOPRO-rullator.



Slepebrems (par)

For konstant reduksjon av farten.
Trinnløs innstilling etter eget behov
Art.nr. 814038



Offroad-hjul

Ideell for tur på stier og lignende
ulendt terreng. Sett á fire
Art.nr. 815302



Piggdekk

Ideell for turer på isete underlag.
Sett á to bakhjul (bildet viser
gammel felgmodell)
Art.nr. 815331

Ryggstøtte med polstring

Regulerbar i høyden for
ergonomisk sitteposisjon.
Tilbys i to ulike lengder

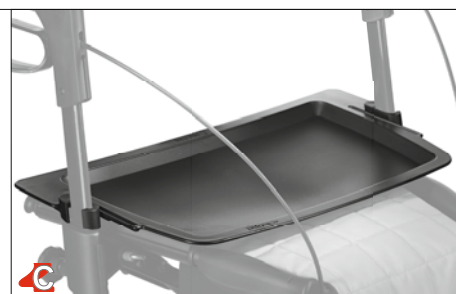
Art.nr.:
815270 (kort, 67 cm)
815272 (lang, 75 cm)



Serveringsbrett

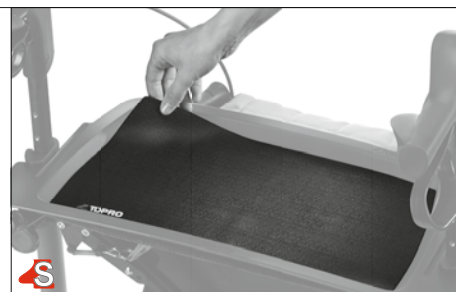
for á sette fra seg og
transportere en kopp etc.
Enkel á montere og rengjøre

Art.nr. 814728



Antisklimatte for serveringsbrett

Art.nr. 814059



Krykkeholder for venstre eller høyre side

Art.nr. 814040



Flaskeholder for á slukke tørsten til enhver tid (Flaske ikke inkludert)

Art.nr. 814043



Lås også andre ønsker seg din TOPRO Troja 5G

Art.nr. 814023



TOPRO Originaltilbehør til din rullator



LED-lykt med klips og USB-kontakt
gir sikkerhet også i mørket

Art.nr. 815260



Veske med glidelås
Oppbevar dine verdigjenstander som for eksempel lommebok og mobiltelefon i en lukket veske tett inntil deg

Art.nr. 814046



Navneskilt
for å unngå forbyting av din TOPRO Troja 5G

Art.nr. 814024



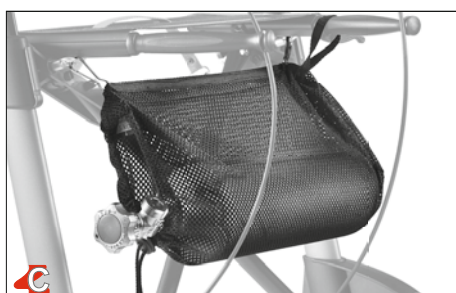
Enhåndsbremse
for enhåndsbetjening på høyre eller venstre side

Art.nr. 814026



Styrehåndtak
for ledsager til f.eks. svaksynte

Art.nr. 814014



Kurv for oksygenflaske
passer for 2-liters flasker (kun komprimert, ikke flytende)

Art.nr. 814009

Se topromobility.com for komplett oversikt med tilbehør til din TOPRO-rullator.



Paraply med feste
Hold deg tørr under paraplyen ved regnvær eller bruk den som parasoll
Art.nr. 814068




Transportbag
for reise med fly, buss og tog
Art.nr. 814042



Brodder for sko
Størrelse M (ca. 36–40)
Størrelse L (ca. 41–46)
Art.nr. 814029 (str. M)
Art.nr. 814035 (str. L)

Get to know your TOPRO Troja 5G

Please refer to the illustration of the rollator on the inside of the cover

- 1. Ergonomical handles “TOPRO Ergo Grip”:**
Shaped to provide support for your hands and help you stand from a seated position. Made from a soft and easy to clean PU-material. With an integrated attachment for the optional back support.
- 2. Enclosed loop brake handle:**
Comfortable, secure and easy to use.
- 3. Bell:**
Easy to use without having to take your hands off the handles.
- 4. Height adjustment with memory function:**
Simple and secure adjustment of correct handle height for optimal ergonomics when walking. There are numbers on the handle tubes for easy adjustment.
- 5. Seat:**
As comfortable as your garden chair.
User weight: Max. 150 kg (M) / 125 kg (S).
- 6. Grey release strap is integrated into the seat:**
Simply lift the strap to fold your rollator easily.
- 7. Side frames:**
Features integrated attachments for various optional accessories. See the wide range of accessories at www.topromobility.com
- 8. Tilt function:**
Makes it easier and more comfortable to navigate small obstacles i.e. kerbs and thresholds.
- 9. Brake wire**
- 10. Lock clamp:**
Locks your rollator securely in its folded position to make handling and transportation easier.
- 11. Carrying handle and seat bracket:**
Attachment point for the removable basket and the only recommended place for carrying your rollator.
- 12. Detachable shopping bag with reflective band:**
For simple and safe transportation of your small items and groceries etc, maximum weight limit 10 kilos.
- 13. Reflective panels:**
Reflective panels in crucial spots on your rollator to make you more visible in the dark. 
- 14. Product markings:**
Contains important information such as the name of the manufacturer, serial number, maximum load, measurements etc. (See also page 3).
- 15. Detachable and replaceable wheels with TOPRO Quick Release**
- 16. Interior braking system (IBS):**
The brake blocks brake onto the rim instead of the surface of the wheel.
- 17. Edge guard:**
Prevents the rear wheel from getting stuck on thresholds, chairs etc.

Congratulations on your purchase of TOPRO Troja 5G

You have chosen a high quality product to help increase your mobility in everyday life. TOPRO has developed and manufactured this rollator in Norway, based on current research results, the highest standards of quality and security as well as our customers' demands of functionality.

The production of rollators at TOPRO is certified according to the standards of quality in ISO 9001 and the environmental standards of ISO 14001.



The TOPRO Troja 5G has been developed in accordance with the 93/42/EEC directive concerning medical equipment. It is tested and approved according to ISO 11199-2:2005.

On receipt of the goods please check your product, if you have any queries please contact your mobility shop or dealer immediately. The same applies if you have general questions about the product.

If you have problems reading this user manual an electronic version is available on www.topromobility.com.

We hope your TOPRO Troja 5G will improve your everyday life, giving you more mobility and personal freedom.

Sincerely,

The TOPRO logo consists of a stylized red and black 'T' followed by the word 'TOPRO' in a bold, black, sans-serif font.

TOPRO Industri AS

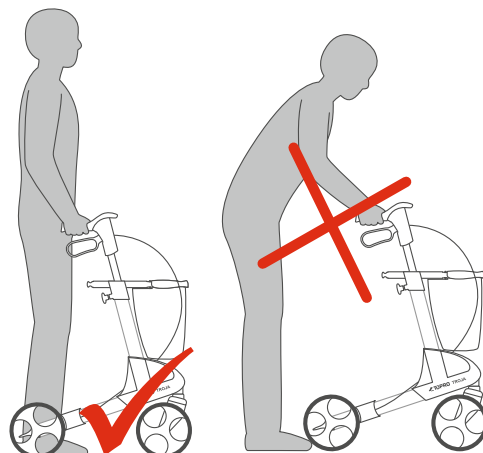
⚠ Before using your TOPRO Troja 5G

- **Intended use:** The TOPRO Troja 5G will give support to users with reduced balance and/or reduced walking ability. It is designed to be pushed, not pulled. The integrated seat provides an opportunity for the user to rest if needed. The basket is designed for carrying items weighing up to a total of 10 kg. The intended user is an adult. Height and weight restrictions apply, see table on page 19.
- **Contraindications:** The product is not suitable for persons with low strength in arms, with very poor balance, or with considerable cognitive disabilities. The product is designed and approved for both indoor and outdoor use. Outdoors the rollator is intended to be an aid for walking on roads and paths. It is not suitable in rough and/or steep terrain or steep inclinations, for example stairs. Do not use the rollator on slippery or icy surfaces.
- Take care not to get your fingers trapped when folding or unfolding your rollator.
- Do not put your fingers in open holes or between stationary parts.
- Before each use, check that your brakes are functioning correctly. Also check that your rollator locks into its unfolded position (you should hear a “click”) and the handles have been fastened properly.
- Always use both brake handles at the same time. This applies both to the driving brake and the parking brake. Before sitting down on the seat, make sure both parking brakes have been applied.
- The TOPRO Troja 5G should never be pushed while the parking brakes are on, or while the driving brakes are continuously applied.
- TOPRO Troja 5G has a maximum user weight of 150 kg (M) / 125 kg (S). It must not be used for the transportation of heavy goods or persons.
- For your own safety: Do not bend backwards or over to the sides when you are sitting on the seat. Do not tilt the rollator more than max 5° sideways to avoid risk of falling. For the same reason bags etc. must never be hung on the handlebars.
- Make children aware that the TOPRO Troja 5G rollator is not a toy.
- If the rollator is exposed to extreme temperatures, some parts may feel very cold or very hot. Keep the rollator away from fire and hot items.
- Do not wear very long or wide, flowing garments as they may get caught in the wheels of the rollator and be a potential hazard.
- For safety reasons it is prohibited to sit on the rollator during public transportation. Stow your rollator securely. Use the parking brake.
- Do not use the rollator on stairs. Be careful when descending kerbs.
- Be aware that the rollator may roll faster than you walking downhill, which may put you at risk of falling.
- Training by a skilled person is advised, to get to know the device and learn how to use it correctly.
- Do not alter the product as this might put your safety at risk and the guarantee will not be valid.

After reading the notes above you may be wondering how to use your new TOPRO Troja 5G in a safe, ergonomic and comfortable way.

In order to ensure that the TOPRO Troja 5G is a good and safe aid for you, it is important that you keep the rollator close to your body. This is the best way to ensure good support while you are walking, and it will make it easier to get back up if you should have the misfortune of falling. Walking upright while looking steadily forward will help you keep your balance.

It is important that the height of handles are adjusted to best suit you. Please read point C on page 15 carefully to learn about handle adjustment. If you experience problems adjusting your rollator handles, please contact your dealer or physical therapist.



Warranty



TOPRO TROJA is guaranteed free of faults and defects for a period of 7 years. Our guarantee excludes damage caused by incorrect operation, accidents or through normal wear and tear (e.g. brake blocks, brake wires, wheels, seat, handgrips, basket and grips etc).

For repairs during the guarantee period, please contact your local mobility shop or dealer. The guarantee is void if unauthorised spare parts and accessories have been or are being used on the product.

Expected lifespan of the product

The expected life span of the product is estimated to be 10 years, provided that it is used in the correct manner according to this user manual and its safety and maintenance instructions.

Security and comfort

Where you find the symbols below, there is a special notice about the security or comfort of the product.



Comfort



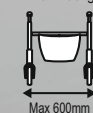
Security

Symbols on the TOPRO Troja 5G



Max 150kg

Maximum user weight



Max 600mm

Maximum rollator width



Max 1035mm

Maximum rollator height

A separate label on the tube indicates the serial number (SN) and production year and month.

A. Folding and unfolding

Storage and travel

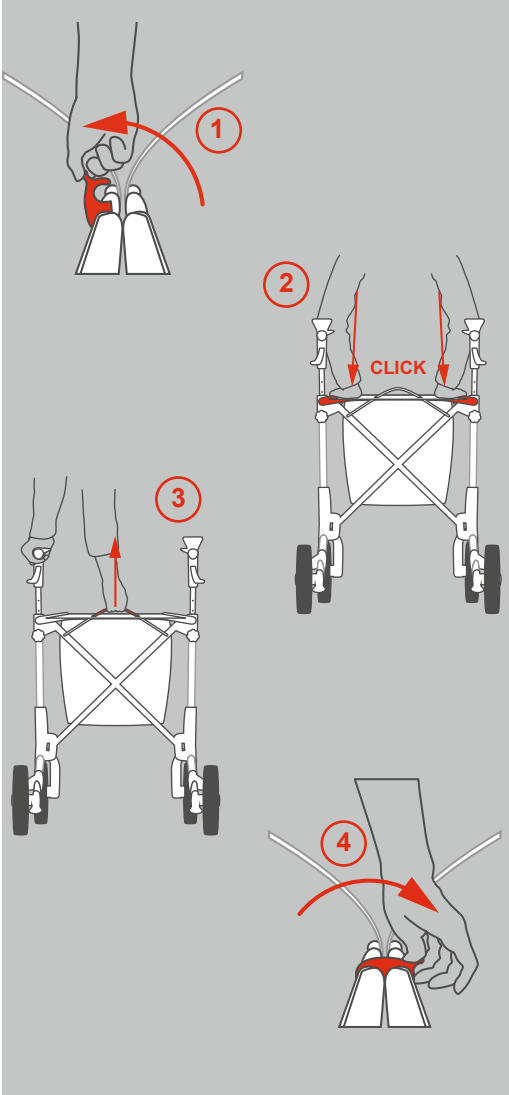
Unfolding

To unfold the TOPRO Troja 5G, release the lock clamp from the carrying handles (1) and push them down until you can hear them click into place (2).

Folding

When you want to fold your TOPRO Troja 5G, simply pull on the release strap on the seat (3). Then push the carrying handles together and lock them with the lock clamp (4). Make sure that the fabric of the front basket does not protrude too much between the carrying handles as this can block the fastening of the lock clamp.

Now your TOPRO Troja 5G is folded, still standing on all four wheels. It is now ready for transportation or storage. To reduce its size even further, it is possible to lower the handles (see on page 15, point C & D) and remove the wheels (see on page 16, point G).



B. Shopping bag

Transportation and shopping

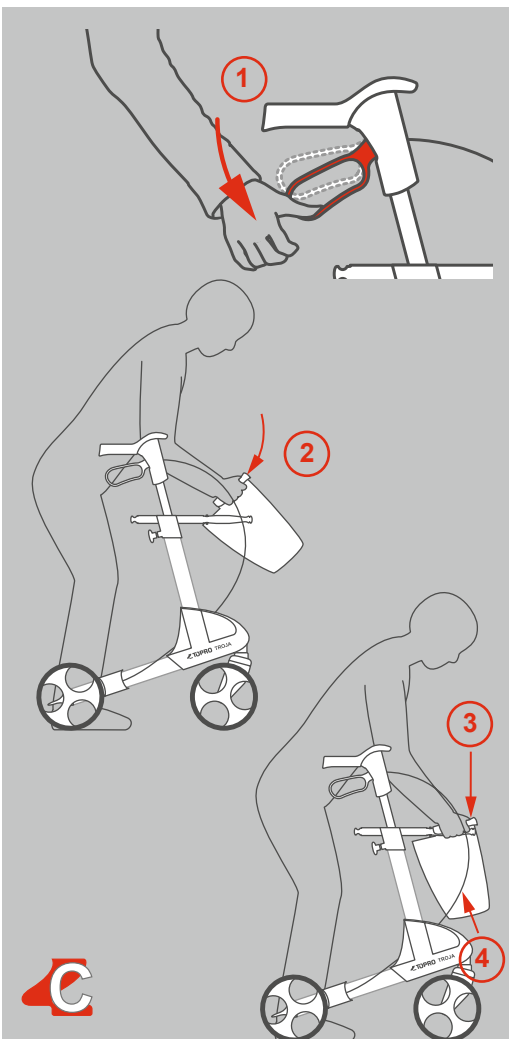
Shopping bag is enclosed. It holds up to 10 kilos and is easily attached and removed.

To mount the shopping bag, stand between the handles of your rollator and apply the parking brake (1). Then lift the shopping bag forwards in order to slide it underneath the seat (2), and onto the front and the carrying handles. When it is placed correctly, you will hear a click (3). Make sure that the brake wire still runs unrestrained along the frame (4).

To remove the shopping bag, stand between the handlebars and apply the parking brake. Place your hands towards the front of the basket, one on either side. Lift the shopping bag up while pressing it slightly together. This will release it. Always use both hands when performing this operation.

The shopping bag comes with a shoulder strap for you to carry it directly into your home. Make sure that the shoulder strap is tucked away when the shopping bag is fitted to the rollator, so that it does not become trapped in the front wheels.

The shopping bag can be washed gently at 40 °C.



C. Adjusting the height of the handles

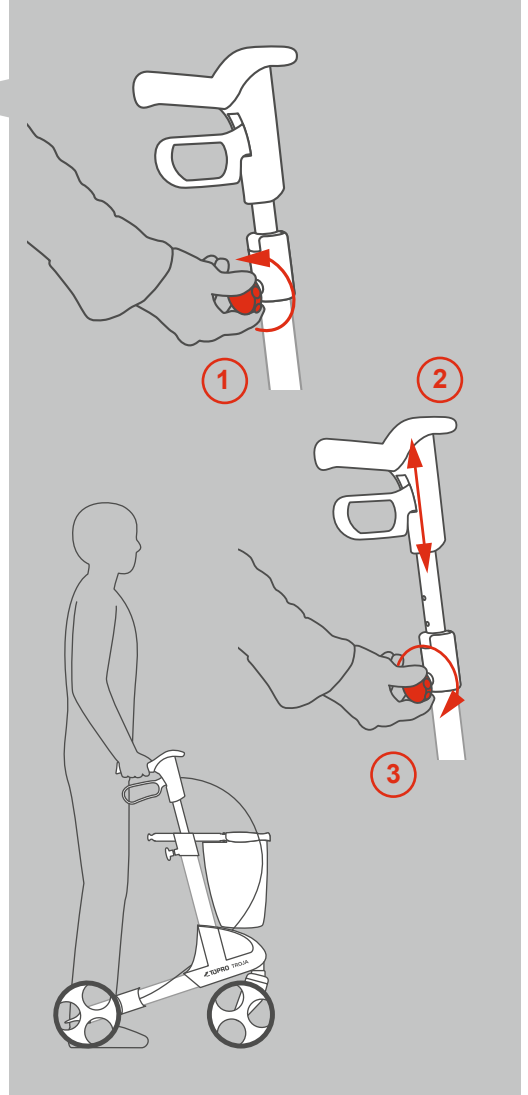
Walking and standing ergonomically correct

As mentioned before, it is very important both for your safety and well-being that the height of the handles is correctly adjusted. To find the correct height, stand between the handles of the TOPRO Troja 5G and let your arms hang loosely down with your elbows slightly bent and your palms turned inwards. Your wrist now marks the correct adjustment height of the handles.

Your TOPRO Troja 5G will support you safely if your handle height is correctly adjusted and you walk closely to it, as previously shown.

To adjust the handle height, release the lock wheel by turning it a couple of times to the left (1), adjust the handlebar tubes to a suitable height (2) and pull them gently up and down until you hear a click. Then tighten the lock wheel again (3).

It is important to adjust both handles to the same height in order to maintain body symmetry and correct posture. Compare the number scale on each side.



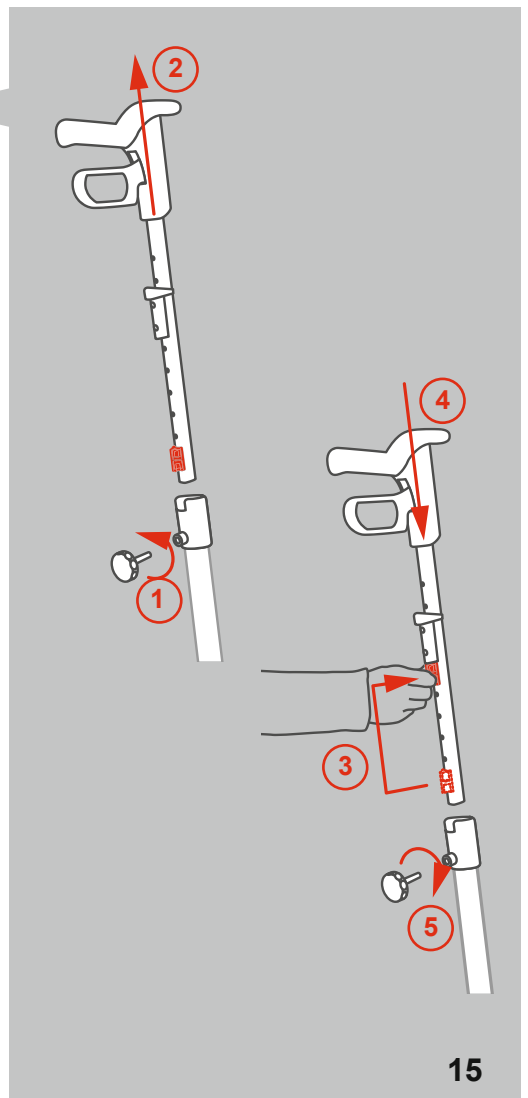
D. Height adjustment using the memory function

Always at the correct handle height

You have the opportunity to set the height of the handles at a standard setting, to suit your requirements for your height, so that you easily can find the same height again. This can be useful when the rollator is being transported or stored in as compact a manner as possible.

Decide on the height of the handlebars (see C, *Adjusting the height of the handles*). Count visible holes at the back of the handlebar tubes (see number scale). Unscrew the lock wheel (1). Pull the tube out of the frame (2). The fastening piece will now follow the handlebar tube. Release the red memory button by turning it halfway round and pulling it out (3). Count down to the correct hole on the handlebar tube as previously determined and insert the memory button there. Then place the handlebar back into the frame (4) and tighten the lock wheel (5).

Now, to adjust the grip height, simply loosen the lock wheel (1) and pull up the handlebars as far as they go (2). Tighten the lock wheel (5). You have now set your optimal ergonomical grip height. Hereafter your handlebars will automatically stop at the correct height when you pull them up.



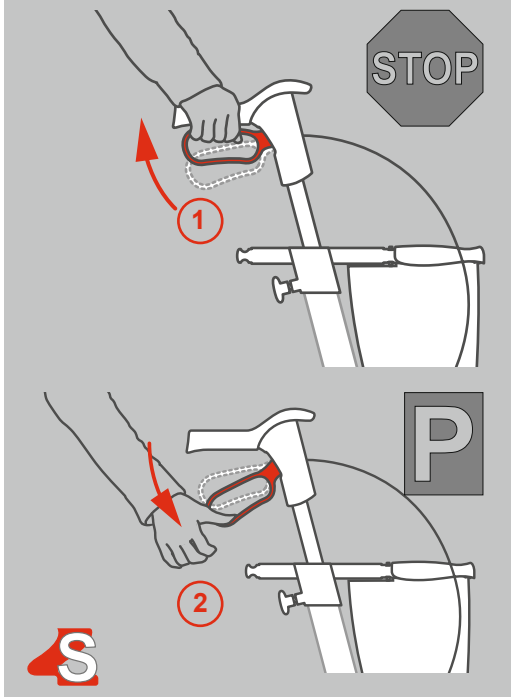
E. Brakes

Stopping and parking

The brake handle can be used in two different ways
- as a driving brake or as a parking brake.

Driving brake (1): The driving brake is used to reduce your speed when pushing the TOPRO Troja 5G. To apply the driving brake, simply pull the brake handles up. The brakes are applied instantly. Release the handles, and the TOPRO Troja 5G is once again ready to move forward. To prevent damaging the wheels, the brakes should not be applied continuously while walking.

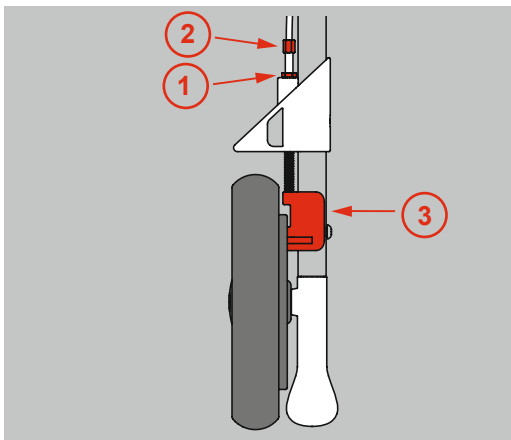
! Parking brake (2): The parking brake is used when TOPRO Troja 5G is parked for a short or long period, i.e. when you want to take a break from walking and sit on the seat. It is vital to apply the parking brake in this situation! To apply the parking brake, push the brake handles down towards the frame. To release, simply pull them back up.



F. Adjusting/checking and maintaining the brakes

Loosen the nut (1). Tighten the brake wire with the adjustment screw (2). Adjust the brake block (3) as close as possible to the inner drum brake, and tighten the nut (1). Turn the wheel around to check that the brake block is not touching the wheel.

The brake blocks and springs should be cleaned regularly to guarantee their optimal operation. The wheels and brakes can be replaced if they are worn or damaged.



G. Replaceable wheels with TOPRO Quick Release

Suitable wheels for any surface

If you want to remove the wheels for transportation or replacement, follow these instructions:

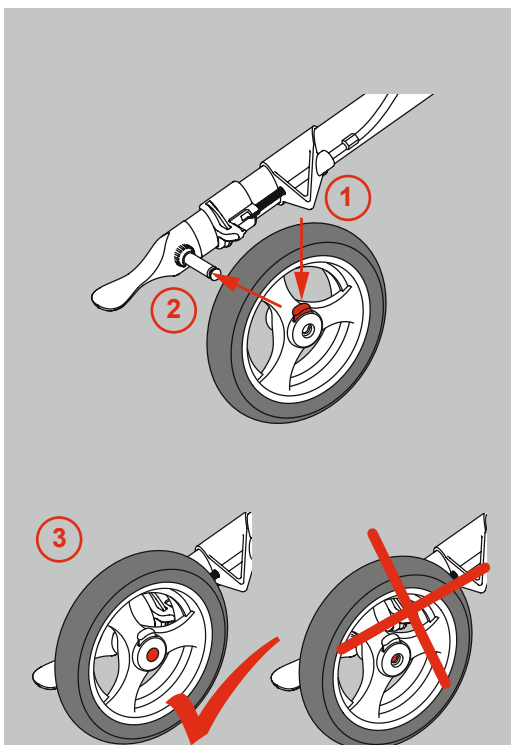
Remove: Loosen the brake lever. Push down the red button on the hub (1) and slide the wheel off the axle (2) while still pushing the button down.

Attach: Loosen the brake lever. Slide the wheel onto the axle (2). Push the wheel as far as possible inward on the axle to make the wheel snap onto the axle. You will hear a "click" when the wheel is in place. The wheel is securely fastened when the axle is completely visible in the middle of the hub (3). Gently pull the wheel to check that it is securely fastened to the axle.

Please note that the front and rear wheels are different. The rear wheels have a ring for interior braking.

After the new wheel has been applied to the rollator, make sure that the brake lever is reattached and the brakes are functioning properly. Readjust them if necessary (see section Adjusting / checking / maintaining the brakes).

In addition to the standard wheels there are also offroad wheels and studded tyres available as accessories. This is possible due to the fact that the rollator has got IBS (interior braking system) which brakes on the rim instead of the wheel surface.



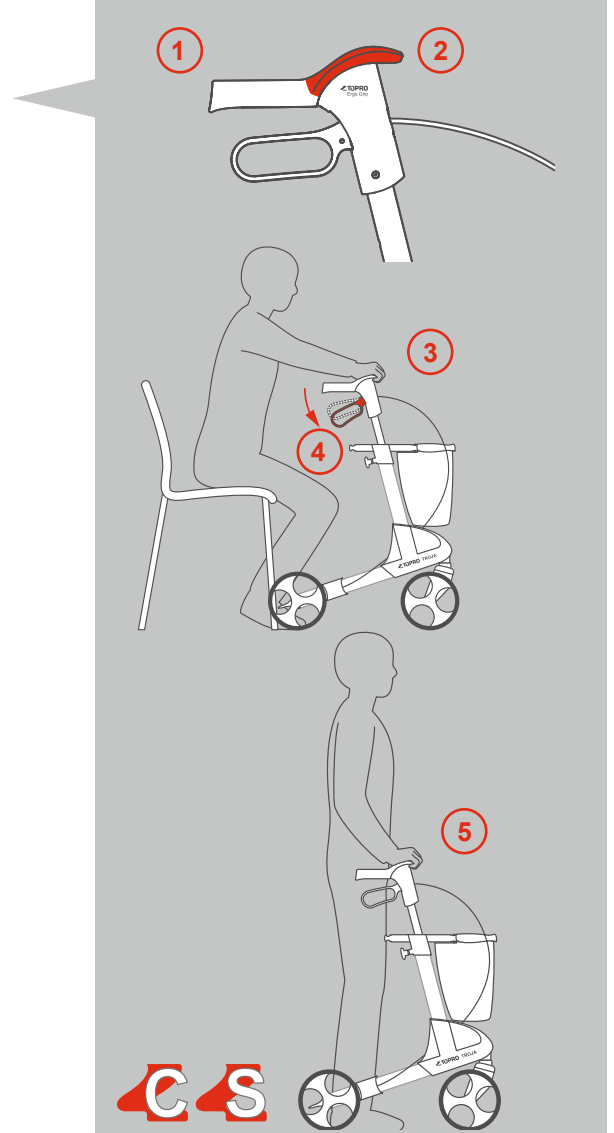
H. TOPRO Ergo Grip

Comfortable support when rising, standing or walking

TOPRO Ergo Grip offers ergonomical grip and support surfaces. It combines an original hand grip position (1) with a hand grip at the front of the handle (2). This gives you a better gripping position when getting up from a chair or couch (3). Always make sure that the parking brake is locked in when you do this (4). The new hand grip also offers extra support while standing (5).

Several support options make it easy to vary your position when standing, thereby increasing your comfort and safety.

When pushing the rollator, your hands should always be kept in the original grip position (1) in order to make the best possible use of the brakes.



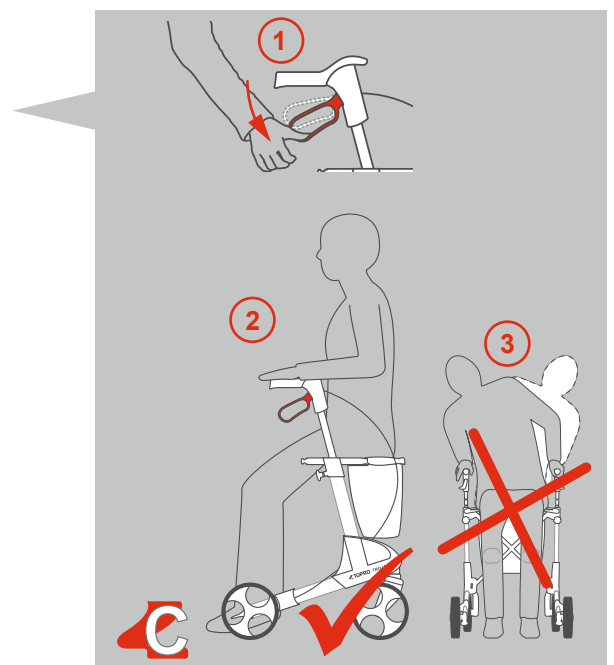
I. Seat

Sitting and relaxing

When you want to relax for a while, you can sit comfortably on the seat of TOPRO Troja 5G. Make sure to apply the parking brakes (1), to stop the rollator from moving! Always sit down with your back turned towards the shopping basket (2)!

A back support is available separately, to provide additional comfort when sitting on the rollator. For your own safety, do not bend backwards or lean over to the sides when sitting on the rollator (3).

The net seat, through which you have a view to the ground while walking, can easily be wiped with a cloth if needed.

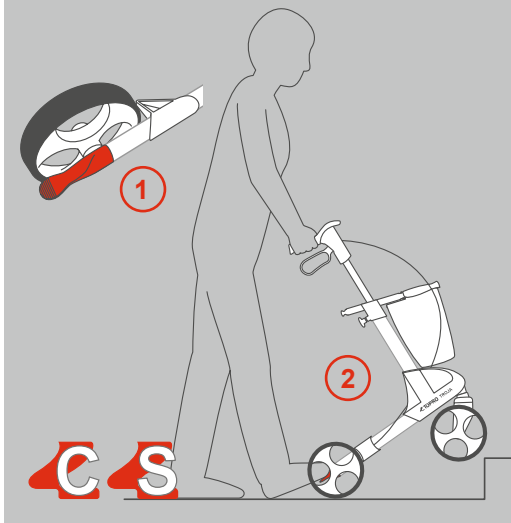


J. Edge guard

Safety while walking

The edge guard (1) on the rear wheel prevents the rollator from catching onto protruding edges, door frames etc. It allows you to manoeuvre safely past such obstacles.





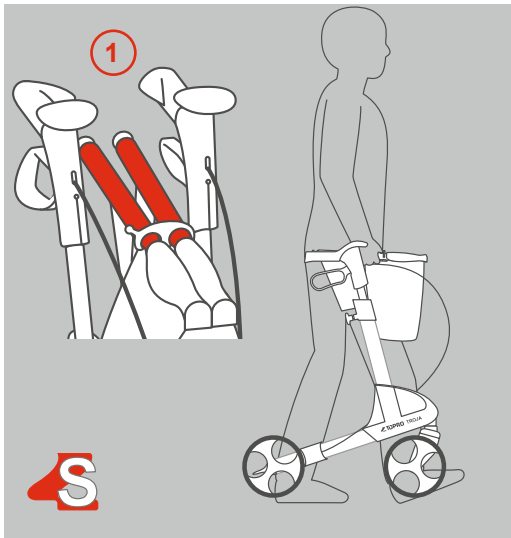
K. Tilt function

Getting past obstacles

The wide tilt lever (1) helps you to navigate kerbs, thresholds and other minor obstacles. Simply place the front wheels towards the obstacle, place one foot on the tilt lever and press down (2). The TOPRO Troja 5G will then tilt up at the front and can be safely pushed across the obstacle.



Please note: Take care when descending kerbs. Do not use the rollator on stairs.



L. Carrying the rollator

Transportation and storage

If you wish to carry your TOPRO Troja 5G, please do so using the carrying handles (1).

This is the only grip you should use for this purpose. Carrying the rollator by the brake wires or seat strap may cause harm to the rollator or the user!

The carrying handles are also used to fasten the shopping basket.

Storage

Store the TOPRO Troja 5G indoors, in an upright position. It can also be stored outdoors, but it is recommended that it is placed in a sheltered position out of the weather. To help prevent any damage to your TOPRO Troja 5G we recommend that it is stored under cover and away from extremes of hot and cold temperatures.

Do not leave your rollator unattended. Do not put heavy items on top of the rollator during storage.

Transport

The rollator should be transported in the folded and locked position (see paragraph *Folding and unfolding*). Ensure that the lock clamp is on, so that the rollator cannot unfold unintentionally. Be careful when loading the rollator into a vehicle, giving attention to securing of the item.

If the rollator does not work properly

Make sure the rollator is unfolded correctly and that both brake handles are in appropriate position.

Technical data

TOPRO Troja 5G

Size	M (medium)	S (small)
Recommended user height	150–200 cm	135–170 cm
Max. user weight	150 kg	125 kg
Max. capacity shopping bag	10 kg / 15 l	10 kg / 15 l
Handle height	780–1000 mm	710–860 mm
Maximum height	1035 mm	895 mm
Maximum width	600 mm	600 mm
Maximum length	650 mm	650 mm
Distance between handles	470 mm	470 mm
Seat width	455 mm	455 mm
Seat height	635 mm	540 mm
Turning diameter	840 mm	840 mm
Diameter front/rear wheels	200 mm	200 mm
Width front/rear wheels	36 mm	36 mm
Handles	Ergonomic – several holding positions (TOPRO Ergo Grip)	
Grip distance driving brake	70 mm	70 mm
Dimensions when folded	l 650 × w 240 × h 815 mm	l 650 × w 240 × h 740 mm
Transport dimensions (without wheels and basket)	l 600 × w 240 × h 760 mm	l 600 × w 240 × h 720 mm
Transport weight (without wheels and basket)	5.6 kg	5.4 kg
Weight with basket and wheels	7.8 kg	7.6 kg

Inspection / Maintenance / Re-use

It is recommended that general inspection and maintenance is carried out and that the items below are checked on a regular basis, and at least once a year (frequency is determined by how often and how the rollator is used):

- Tubes, frame and screws
- Handlebars and handlebar tubes
- Brakes and brake handles, -blocks and -springs
- Wheels, seat and accessories

This also applies when the rollator is to be prepared for re-use. Please see detailed instructions in this user manual about maintenance of the brakes and the cleaning and disinfection of the rollator.

Cleaning

If your TOPRO Troja 5G has become dirty after use, simply wash or wipe it with normal household detergents. Do not use scrub detergents, steam or high-pressure cleaners.

Disinfection

Disinfection must only be carried out by authorized personnel and when wearing sufficient protective equipment.

The surface of the rollator must be cleaned with a disinfectant that contains 70–80% ethanol. We advise against disinfection that contains chlorine and phenol. *The manufacturer cannot be held responsible for any damage or wounds that might occur by the use of harmful disinfectant or disinfection carried out by unauthorized personnel.*

Material / Recycling



The rollator is made of plastic-coated aluminium pipes, plastic couplings and material made of plastic and polyester. Most parts can be recycled. Dispose of the rollator and its packaging in accordance with the applicable regulations in your country. For information, please contact your public authorities.

Accessories / News

TOPRO has designed a wide range of accessories following feedback from our satisfied customers. Function, design and quality are key words in these developments, and we aim to provide you with smart and innovative solutions for your everyday life with your new TOPRO Troja 5G.

You will find a selection of accessories described on the next pages and at your TOPRO dealer. For an updated overview and information about new products, please visit www.topromobility.com.

Please visit topromobility.com for the complete list of available accessories for your TOPRO rollator.



Drag brake (pair)

Continuous speed reduction can be adjusted to meet the user's requirements
Article no. 814038



Offroad Wheels

Good grip when walking on rougher paths etc. Set of four
Article no. 815302



Studded Tyres

Good grip when walking on icy roads etc. Set of two rear wheels (images show the old rim model)
Article no. 815331

Back support with padding

Ergonomically height adjustable according to your preferred seating position.
Available in two different lengths.

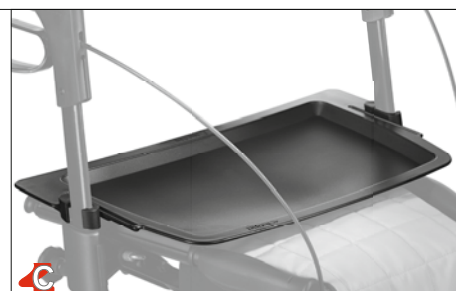
Article nos.:
815270 (short, 67 cm)
815272 (long, 75 cm)



Tray

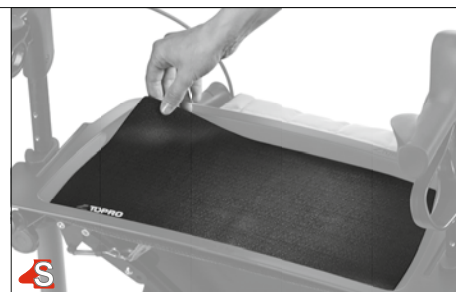
an easy way to carry cups and plates etc.
Easy to remove and clean

Article no. 814728



Anti slip mat for tray

Article no. 814059



Crutch holder

can be fitted on either side

Article no. 814040



Bottle holder

so that you won't get thirsty
(Bottle not included)

Article no. 814043



Rollator lock

additional security for your
TOPRO Troja 5G

Article no. 814023



TOPRO Original accessories



LED lamp with clip-on and USB plug
Provides security in the dark

Article no. 815260



Rear bag with zipper
Keep your personal belongings such as your wallet and mobile phone in a practical bag close to you

Article no. 814046



Name tag
avoid mix ups and be sure you have your own TOPRO Troja 5G

Article no. 814024



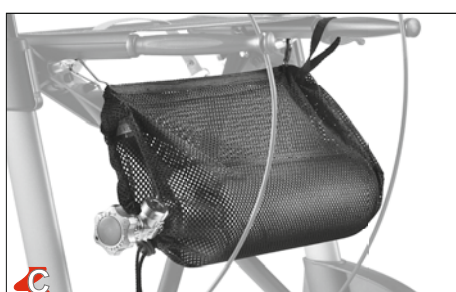
One handed brake
Can be fitted on either side

Article no. 814026



Guiding handle
e.g. for the visually impaired

Article no. 814014



Oxygen basket
Suitable for bottles with 2 litres of oxygen (only compressed, not liquid)

Article no. 814009

Please visit topromobility.com for the complete list of available accessories for your TOPRO rollator.



Umbrella with attachment
Keep dry under the umbrella in rainy weather or use it as a parasol.
Article no. 814068



Transport bag
protects your rollator when travelling by e.g. airplane, train or car
Article no. 814042



Ice spurs for shoes
Size M (ca. 36–40)
Size L (ca. 41–46)
Article no. 814029 (Size M)
Article no. 814035 (Size L)

Lernen Sie Ihren TOPRO Troja 5G kennen

Beachten Sie hierzu bitte die Rollatordarstellung auf S.1.

1. Ergonomische Handgriffe „TOPRO Ergo Grip“:

Hilfe beim Aufstehen, breite Auflage für Handballen, weiches hand-schmeichelndes, desinfizierbares PU-Material, integrierte Aufnahme für den Rückengurt.

2. Geschlossene Bremsbügel:

Einfaches Platzieren der Hand und sicheres Bremsen.

3. Klingel:

Einfache Bedienung, ohne die Hand vom Griff zu nehmen.

4. Griffhöhereinstellung mit Memoryfunktion:

Einfaches und sicheres Einstellen der richtigen Griffhöhe für ein ergonomisches Gangbild. Zahlen auf den Griffstangen für ein noch leichteres Anpassen.

5. Sitznetz:

Bequem und sicher Sitzen wie in einem Gartenstuhl. Benutzergewicht max. 150 kg (M) / 125 kg (S).

6. Grauer Entriegelungsgurt für den Faltmechanismus im Sitznetz integriert:

Zug am Band entriegelt den Rollator und er kann gefaltet werden.

7. Seitenrahmen:

Mit integrierten Zubehöradaptoren. Sehen Sie sich die große Auswahl an Zubehör auf www.topromobility.com an.

8. Ankipphilfe:

Macht es einfacher und bequemer, kleine Hindernisse wie Bordsteine und Schwellen zu überwinden.

9. Bremsseil

10. Verschlussbügel:

Fixiert Ihren Rollator in gefaltetem Zustand für eine einfache Handhabung und einen sicheren Transport in jeder Lage.

11. Tragegriffe/Seitenstangen:

Fixierung für die Einkaufstasche und zugleich der einzige Griff, an dem der TOPRO Troja 5G gehoben werden darf.

12. Abnehmbare Einkaufstasche mit reflektierendem Band:

Hier können Sie Ihren Einkauf sicher mit nach Hause nehmen. Belastbarkeit 10 kg.

13. Reflektierende Aufsätze:

Reflektierende Aufsätze sind an wichtigen Stellen des Rollators angebracht, damit Sie besser zu sehen sind.



14. Produktaufkleber:

Alle wichtigen Informationen inkl. Herstellername, Seriennummer, maximale Belastbarkeit, maximale Höhe und maximale Länge des Rollators (siehe auch Seite 23).

15. Leicht abnehmbare Räder „TOPRO Quick Release“ zum Wechseln

16. Innenliegendes Bremssystem (IBS)

Der Bremsblock bremst innerhalb des Rades und nicht auf der Radoberfläche.

17. Kantenabweiser:

Fahren, ohne an Stühlen und Kanten hängen zu bleiben.

Herzlichen Glückwunsch zum Kauf des TOPRO Troja 5G

Sie haben sich für ein sehr hochwertiges Produkt zur Förderung Ihrer Mobilität im Alltag entschieden. TOPRO hat dieses Produkt auf Grundlage von aktuellen Forschungsergebnissen, höchsten Qualitäts- und Sicherheitsansprüchen sowie auf Basis der allgemein bekannten Anforderungen an einen Rollator für Ihre Ansprüche in Norwegen entwickelt und produziert.

Die TOPRO Produktion folgt den Normen für das Qualitätsmanagement ISO 9001 und Umweltmanagement ISO 14001.



Der TOPRO Troja 5G ist konform mit der EG Richtlinie 93/42/EWG für Medizinprodukte. Er wurde nach DIN EN ISO 11199-2:2005 geprüft.

Sollten Sie einen Mangel oder Schaden an Ihrem TOPRO Troja 5G entdecken, wenden Sie sich bitte umgehend an Ihren Fachhändler, Ihr Sanitätshaus oder wenden Sie sich per Email an qualitaet@topro.de.

Das Gleiche gilt bei allgemeinen Fragen zum Produkt. Wenn Sie Probleme beim Lesen dieser Bedienungsanleitung haben, steht Ihnen unter www.topromobility.com eine digitale Version zur Verfügung.

Wir wünschen Ihnen, dass Sie mit Ihrem TOPRO Produkt einen angenehmeren Alltag, mehr Mobilität und einen größeren Bewegungsspielraum erreichen.

Herzlichst Ihr

TOPRO

TOPRO Industri AS

! Hinweise vor dem ersten Gebrauch/ bei regelmäßiger Nutzung

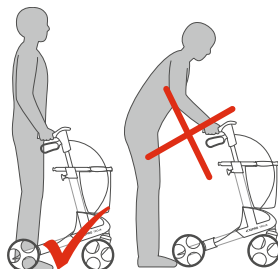
Bitte beachten Sie folgendes:

- **Zweckbestimmung:** TOPRO Troja 5G soll u.a. Menschen mit Gleichgewichtsproblemen und Einschränkungen beim Gehen unterstützen. Er wurde zum Schieben, nicht Ziehen entwickelt. Er bietet die Möglichkeit, sich auf dem Sitznetz auszurufen und in der Tasche Dinge bis maximal 10 kg zu transportieren. Der Rollator wurde für Erwachsene konzipiert. Größen- und Gewichtsbeschränkungen entnehmen Sie bitte der Tabelle auf Seite 29.
- **Kontraindikationen:** Der Rollator ist nicht geeignet für Nutzer mit wenig Armkraft, schlechtem Gleichgewicht oder erheblichen kognitiven Einschränkungen. Das Produkt ist für den Gebrauch drinnen und draußen design und geprüft. Draußen ist der Rollator als Hilfsmittel für die Nutzung auf Straßen und Gehwegen gedacht. Er ist nicht geeignet für unebenes und/oder steiles Gelände oder Steigungen, z.B. Treppen. Verwenden Sie den Rollator nicht auf rutschigen oder vereisten Oberflächen.
- Achten Sie beim Auseinander- und Zusammenfallen des Rollators auf Ihre Finger. Es besteht Klemmgefahr.
- Bitte nicht die Finger in Aussparungen oder zwischen feste Teile halten.
- Prüfen Sie vor jeder Anwendung, dass die Bremsen des TOPRO Troja 5G sicher funktionieren, der Rollator durch einen hörbaren <Klick> sicher eingerastet ist und die Handgriffe fest verschraubt sind.
- Betätigen Sie immer beide Parkbremsen, wenn Sie den TOPRO Troja 5G anhalten oder parken. Stellen Sie sicher das beide Parkbremsen aktiviert sind, wenn Sie sich setzen.
- Beim Schieben des TOPRO Troja 5G sollte die Parkbremse nicht aktiviert sein oder die Fahrbremse nicht permanent gezogen werden.
- Das maximale Benutzergewicht des TOPRO Troja 5G beträgt 150 kg (M) / 125 kg (S). Er darf nicht als Transportmittel für schwere Gegenstände oder Personen genutzt werden.
- Für Ihre eigene Sicherheit ist es nicht erlaubt, sich auf dem TOPRO Troja 5G sitzend nach hinten oder seitwärts zu lehnen/beugen. Den Rollator nicht mehr als max. 5 Grad zur Seite neigen. Sturzgefahr! Aus demselben Grund sollten Taschen u.ä. nie an den Handgriffen befestigt werden.
- Machen Sie Kinder darauf aufmerksam, dass ein TOPRO Troja 5G kein Spielgerät ist.
- Bei extremen Außentemperaturen können sich Teile des TOPRO Troja 5G entsprechend heiß oder kalt anfühlen. Halten Sie den Rollator von Feuer und heißen Gegenständen fern.
- Achten Sie auch darauf, dass Ihre Hosen/Röcke nicht so weit sind, so dass sich diese am TOPRO Troja 5G verfangen können. Tragen Sie festes Schuhwerk, um Verletzungen.
- Während der Fahrt in einem öffentlichen Verkehrsmittel ist aus Sicherheitsgründen das Sitzen auf dem Rollator untersagt. Stellen Sie Ihren Rollator sicher ab und betätigen Sie die Parkbremse.
- Den Rollator nicht auf Treppen nutzen. Besondere Vorsicht ist geboten beim Heruntergehen von Bordsteinen.
- Beachten Sie, dass auf abschüssigen Wegen die Rollgeschwindigkeit des Rollators höher sein kann als Ihre Gehgeschwindigkeit. Hier besteht Sturzgefahr!
- Um den richtigen Umgang mit diesem Produkt zu lernen, empfehlen wir ein entsprechendes Training durch eine fachkundige Person.
- TOPRO übernimmt keinerlei Haftung für die Nutzung seiner Produkte mit Zubehör, welches nicht explizit von TOPRO als solches freigegeben wurde. Unterlassen Sie Änderungen/Modifikationen des Rollators. Diese können die Sicherheit negativ beeinflussen und die Herstellerhaftung erlischt.

Nach all diesen Hinweisen fragen Sie sich bestimmt, wie Sie sicher und ergonomisch in Ihrem neuen TOPRO Troja 5G laufen können.

Damit der TOPRO Troja 5G eine gute und sichere Hilfe für Sie sein kann, ist es wichtig, dass Sie den Rollator nah am Körper schieben. Nur so können Sie sich bei einem eventuellen Sturz gut auf dem TOPRO Troja 5G abstützen. Ein aufrechter Gang mit dem Blick nach vorne erleichtert Ihnen, die Balance zu halten.

Absolut wichtig für den richtigen Gebrauch ist die Einstellung der richtigen Griffhöhe. Lesen Sie bitte hierzu den Punkt C (S. 25) mit äußerster Sorgfalt. Falls Sie Probleme haben, wenden Sie sich bitte an Ihren Fachhändler oder Therapeuten.



Garantie



TOPRO TROJA hat 7 Jahre Garantie. Ausgenommen von dieser Garantieleistung sind natürlicher Verschleiß und/oder Schäden, die durch unsachgemäßen Gebrauch entstanden sind. Verschleißteile sind insbesondere: Bremsklötze, Bremsseil, Räder, Sitznetz, Handgriffe, Korb etc.

Die Garantie erlischt, sobald keine Original-Ersatzteile oder Originalzubehör am Produkt verwendet werden.

Für Reparaturen innerhalb der Garantiezeit wenden Sie sich bitte an Ihren Fachhändler.

Erwartete Produktlebensdauer

Die zu erwartende Lebensdauer des Produktes beträgt 10 Jahre, Voraussetzung ist die bestimmungsgemäße Verwendung laut dieser Bedienungsanleitung und der darin beschriebenen Sicherheits- und Wartungsanweisungen.

Sicherheit und Komfort

Überall wo Sie diese Symbole finden liegt ein, besonderes Augenmerk, entweder auf der Sicherheit oder dem Komfort des Produkts.



Komfort



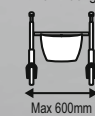
Sicherheit

Symbole am TOPRO Troja 5G



Maximales Benutzergewicht

Max 150kg



Maximale Rollatorbreite

Max 600mm



Maximale Rollatorhöhe

Max 1035mm

Ein separates Label auf dem Rohr zeigt die Seriennummer (SN), das Produktionsjahr und den -monat.

A. Auseinander-/Zusammenfalten

Verstauen und Reisen

Auseinanderfalten

Um den TOPRO Troja 5G auseinanderfalten zu können, müssen Sie lediglich den Verschlussbügel der Tragegriffe (1) lösen und diese mit etwas Druck so lange nach unten schieben, bis ein hörbarer <Klick> zu vernehmen ist (2).

Zusammenfalten

Wenn Sie den TOPRO Troja 5G falten wollen, sei es, weil Sie ihn im Auto mitnehmen wollen oder weil Sie gerade nur wenig Platz haben, um den Rollator abzustellen, ziehen Sie einfach den grauen Entriegelungsgurt auf der Sitzfläche nach oben (3). Dann die Tragegriffe ein wenig zusammendrücken. Achten Sie bei montierter Tasche darauf, dass sie nicht befüllt ist, dass der Stoff der Tasche nicht zu weit zwischen den Tragegriffen herausragt und den Verschlussbügel blockiert.

Zu guter Letzt noch den Verschlussbügel am Tragegriff fixieren (4). Jetzt steht Ihr TOPRO Troja 5G klein, aber sicher auf allen vier Rädern. Zur weiteren Verkleinerung können Sie die Schiebegriffe für den Transport versenken (siehe S.25, Punkt C & D) und die Räder abnehmen (siehe S.26, Punkt G).

Hinweis

Der Entriegelungsgurt ist nur zum entriegeln des Faltmechanismus zu verwenden. Er dient in keinem Fall als Tragegurt.

B. Einkaufstasche

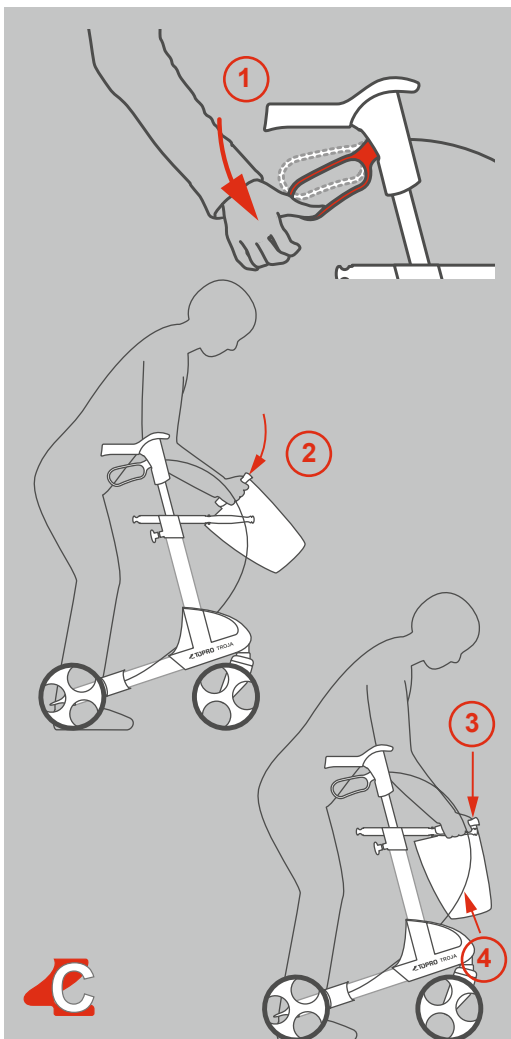
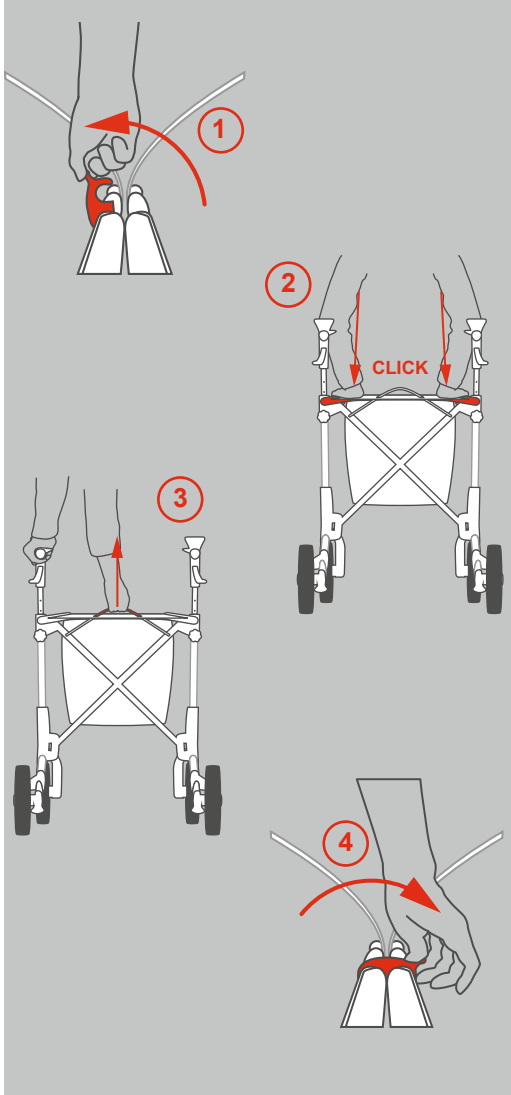
Transport und Einkauf

Die Einkaufstasche ist inklusive. Sie nimmt bis zu 10 kg Ladung auf und ist dank zweier Trageaufnahmen sehr einfach und schnell abnehmbar.

Zur Montage der Tasche stehen Sie im gebremsten Rollator (1). Heben Sie die Tasche vorne leicht an, damit sie unter das Sitznetz gelangt (2). Drücken Sie sie nun seitlich ein wenig zusammen und dann auf die Tragegriffe des Rollators. Sie hören dabei ein <Klick> (3). Achten Sie darauf, dass die Bremsseile auch nach der Montage außen am Rahmen entlang laufen (4).

Um die Tasche abzunehmen, stehen Sie wieder im gebremsten Rollator, je eine Hand rechts und links vorne an der Aufnahme der Tasche platziert. Durch leichtes Anheben und Zusammendrücken der Tasche vorne, kann diese abgenommen werden. Nutzen Sie dazu bitte unbedingt beide Hände.

Ihre Einkäufe können nun auch nach Abstellen des Rollators bequem mit der Einkaufstasche weiter transportiert werden. Die Einkaufstasche unterstützt Sie dabei mit einem Schultergurt. Bei Nutzung der Einkaufstasche am Rollator stellen Sie bitte sicher, dass der Schultergurt sicher verstaut ist, um ein mögliches Einklemmen in den Vorderreifen zu vermeiden. Die Einkaufstasche kann schonend bei 40 °C von Hand gewaschen werden.



C. Einstellen der Griffhöhe

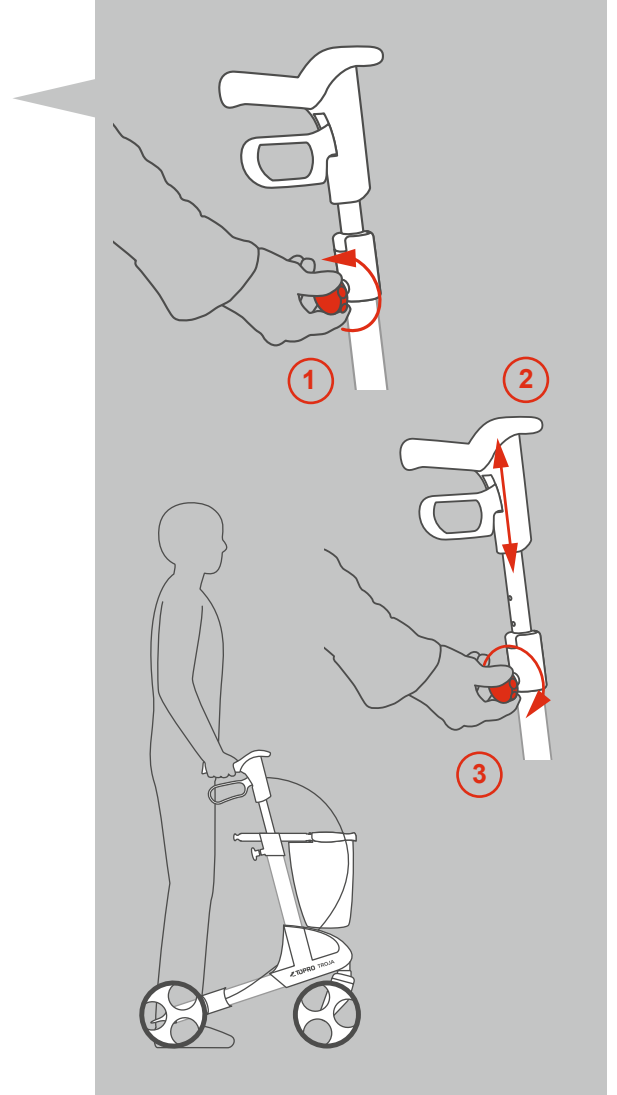
Ergonomisch gehen und stehen

Wie bereits erwähnt, ist die korrekte Griffhöhe für Ihre Körperhaltung und Sicherheit sehr wichtig. Die korrekte Griffhöhe finden Sie, indem Sie sich in den TOPRO Troja 5G stellen, die Arme locker hängen lassen, dabei den Ellenbogen ein wenig beugen und Ihre Handfläche so gut es geht nach oben ziehen. Die Höhe der Daumenballen entspricht nun der Höhe der Schiebegriffe.

Nur mit einer korrekten Griffhöhe in Kombination mit dem Laufen innerhalb des TOPRO Troja 5G können Sie sich sicher abstützen.

Um die Griffhöhe einzustellen, die Rändelschraube mit ein paar Umdrehungen nach links lösen (1), die Griffstange auf die gewünschte Höhe herausziehen (2) bzw. in den Rahmen hineinschieben (2) und dabei leicht hoch/runter bewegen, bis ein <Klick> zu hören ist, dann die Rändelschraube mit wenigen Umdrehungen nach rechts feststellen (3).

Wichtig ist, beide Handgriffe auf dieselbe Höhe einzustellen, indem Sie die Nummernskala auf jeder Seite vergleichen, um eine symmetrische Körperhaltung zu erzielen.



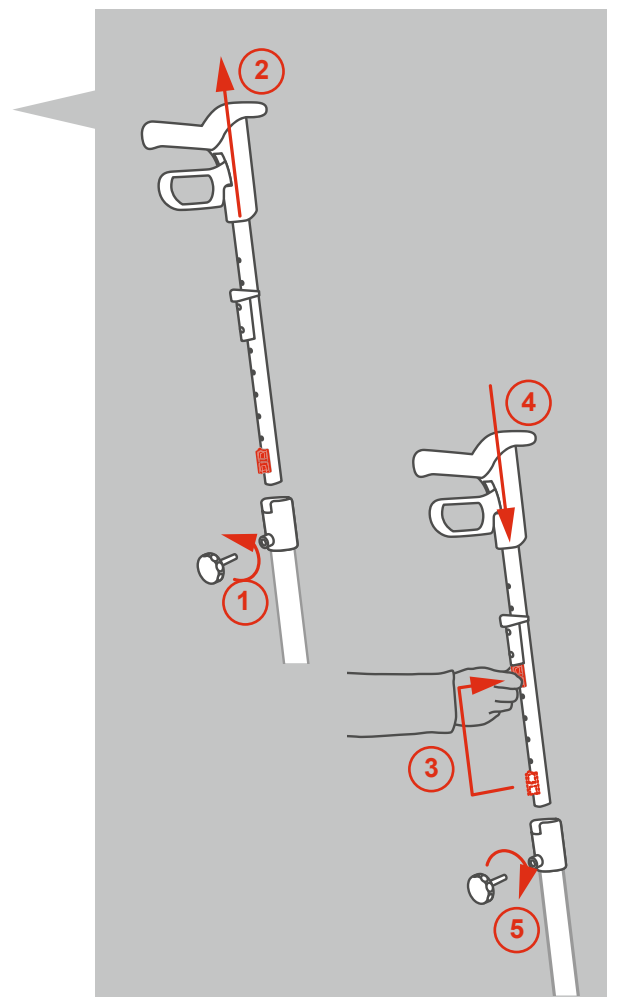
D. Höheneinstellung mit Memoryfunktion

Immer die richtige Griffhöhe

Die Memoryfunktion legt Ihre ergonomisch richtige Griffhöhe fest und ermöglicht ein einfaches Verkleinern Ihres TOPRO Troja 5G beim Transport sowie die Wiederherstellung Ihrer persönlichen Griffhöhe beim Gebrauch.

Zuerst die optimale Griffhöhe (siehe S. 25, Punkt C) einstellen und die Anzahl der sichtbaren Arretierlöcher auf der Griffstange zählen und merken (s. Nummernskala). Nun die Rändelschraube vollständig lösen (1), den Griff inklusive der Kunststoffführung und Griffstange vollständig aus dem Rahmen ziehen (2). Den roten Memoryknopf durch eine halbe Umdrehung lösen und herausziehen (3). Zählen Sie zu den bereits gemerkten Arretierlöchern 2 hinzu, um dort den Memoryknopf einzudrehen. Die Griffstange mit der Kunststoffführung und dem Memoryknopf wieder vollständig in den Rahmen einführen (4). Die Rändelschraube ganz eindrehen (5).

Zur Einstellung Ihrer Griffhöhe den Handgriff mit wenigen Umdrehungen lösen (1) und diesen dann maximal herausziehen (2). Die Schraube festdrehen (5). Sie haben nun die für Sie korrekte ergonomische Stützhöhe und beim Hoch- und Runterschieben der Handgriffe wird diese zukünftig immer automatisch eingestellt.



E. Bremsen

Stoppen und Parken

Die Handbremse kann auf zwei verschiedene Arten betätigt werden. Als sogenannte Fahrbremse und als sogenannte Parkbremse.

Fahrbremse (1): Die Fahrbremse wird immer dann genutzt, wenn Sie während des Schiebens den TOPRO Troja 5G abbremsen müssen. Um die Fahrbremse zu aktivieren, müssen Sie nur den Bremsgriff auf beiden Seiten nach oben ziehen. Sofort ist die Bremse aktiv. Beim Loslassen der Bremsgriffe ist Ihr TOPRO Troja 5G wieder fahrbereit. Um Schäden an den Räder zu vermeiden, achten Sie bitte darauf, dass Sie die Bremse nicht permanent während des Gehens betätigen.

! Parkbremse (2): Die Parkbremse wird genutzt, wenn der TOPRO Troja 5G für längere Zeit „geparkt“ wird. So zum Beispiel, wenn Sie sich ein wenig ausruhen wollen und sich auf den TOPRO Troja 5G setzen. In dieser Situation ist es zwingend notwendig, die Parkbremse zu betätigen! Dazu beide Bremshebel mit den Fingern oder den Daumen nach unten drücken. Jetzt ist die Parkbremse aktiv. Um diese wieder zu lösen, beide Bremshebel nach oben ziehen.

F. Einstellung/Kontrolle der Bremsen

Die Kontermutter lösen (1). Danach das Bremsseil mit der Justierschraube anpassen (2). Stellen Sie den Bremsklotz (3) so nah wie möglich zur innen liegenden Bremse ein und schrauben Sie danach die Kontermutter zu (1). Drehen Sie anschließend das Hinterrad, um sicherzustellen, dass der Bremsklotz nicht das Rad berührt.

Die Bremsklötze und -federn sollten in regelmäßigen Abständen gereinigt werden, um sicher zu stellen, dass sie optimal funktionieren. Die Räder und Bremsen können bei Mängeln oder Verschleiß ausgewechselt werden.

G. Auswechselbare Räder „TOPRO Quick Release“

Passende Bereifung zum Untergrund

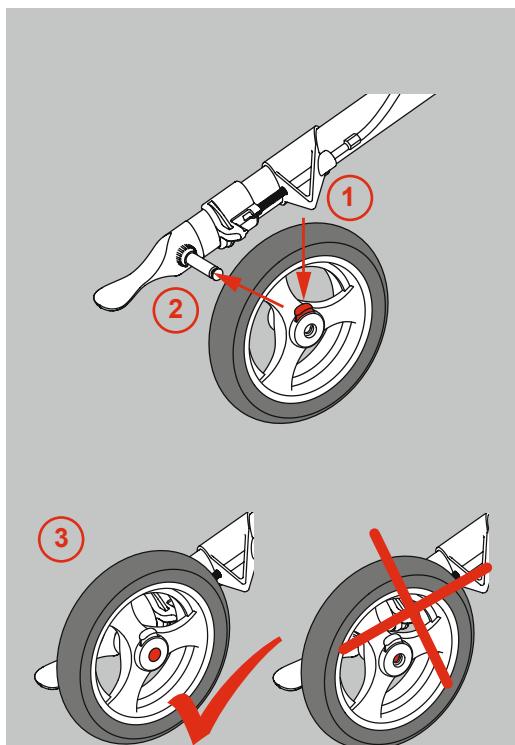
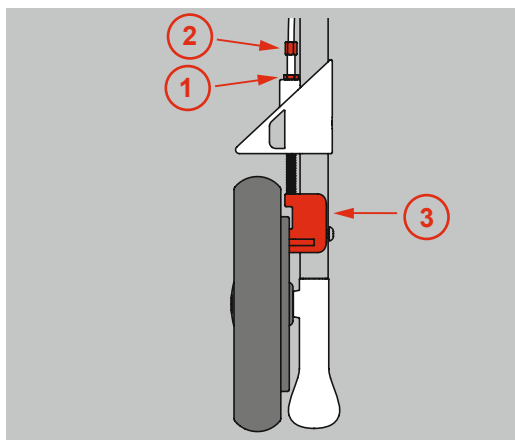
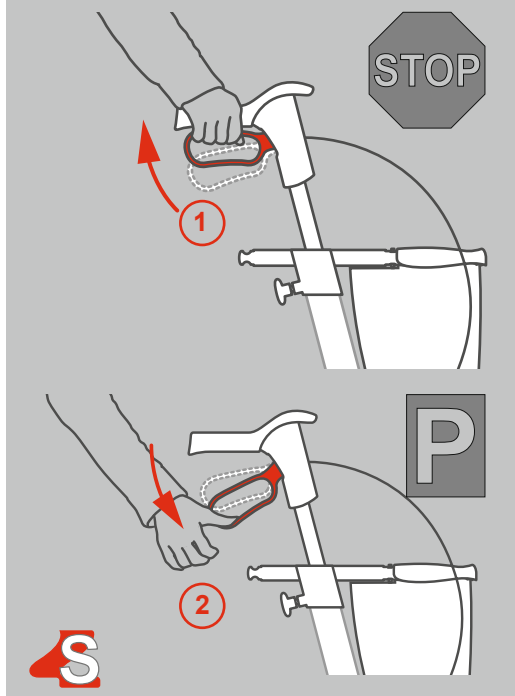
Wollen Sie die Räder an Ihrem TOPRO Troja 5G für den Transport abnehmen oder auswechseln, gehen Sie wie folgt vor:

Abnehmen: Die Bremsbügel sind gelöst. Drücken Sie den roten Knopf (1), halten Sie ihn gedrückt und ziehen das Rad von der Achse (2).

Montieren: Die Bremsbügel sind gelöst. Schieben Sie das Rad auf die Achse (2). Schieben Sie das Rad auf der Achse so weit wie möglich nach innen, damit das Rad auf der Achse einrastet. Sie werden ein „Klicken“ hören, wenn das Rad an seinem Platz ist. Das Rad ist sicher befestigt, wenn die Achse in der Mitte der Nabe vollständig sichtbar ist (3). Ziehen Sie vorsichtig an dem Rad, um zu überprüfen, ob es sicher auf der Achse befestigt ist.

Nach der Radmontage überprüfen Sie bitte die Bremse und stellen Sie diese wenn nötig entsprechend ein (siehe Abschnitt Einstellung / Kontrolle / Wartung der Bremsen).

Optional erhältlich sind auch Off-Road Räder und Spikereifen. Dies ist möglich aufgrund des IBS (innenliegenden Bremssystem), das innerhalb des Rades bremst anstatt auf der Radaußenseite.



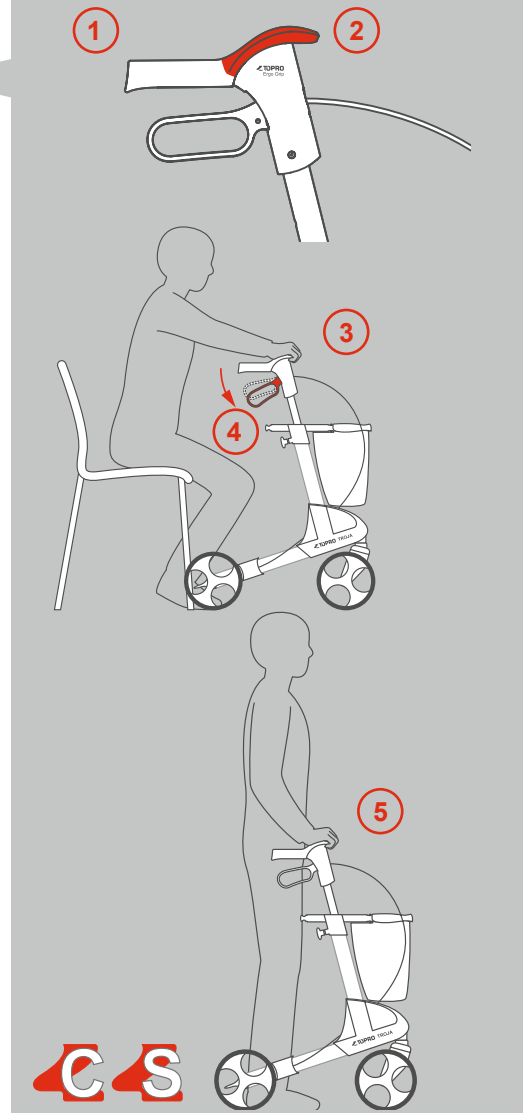
H. TOPRO Ergo Grip

Komfortables Aufstehen und Stützen

Der TOPRO Ergo Grip bietet ergonomische Greif- und Stützflächen. Er kombiniert die klassische Handgriffposition (1) mit einem Greifknäuf (2) im vorderen Bereich. Der Ergogrip ermöglicht besseres Aufrichten z.B. aus einem Stuhl oder Sessel (3) (bitte betätigen Sie dabei immer die Parkbremse (4)) und unterstützt aufrechtes Stehen im Rollator (5).

Durch Umgreifen können Sie Ihre Stützposition Ihrem jeweilig gewünschten Stehkomfort anpassen.

Der Rollator sollte immer nur in der klassischen Griffposition (1) mit direktem Kontakt zu den Bremsen geschoben werden.



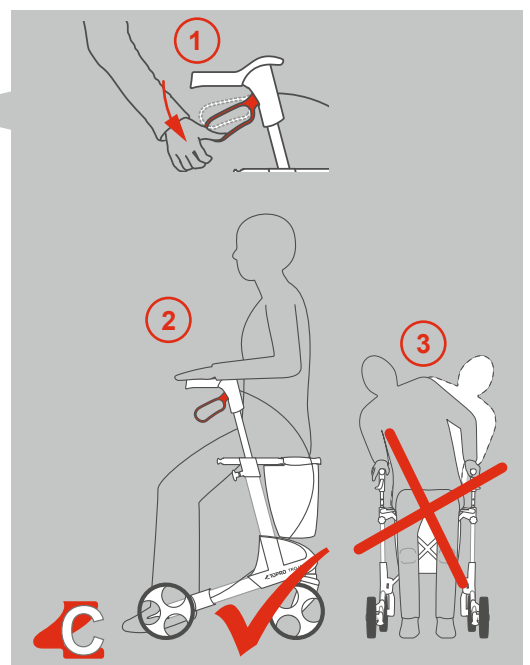
I. Sitznetz

Sitzen und Ausruhen

Wenn Sie sich ein wenig ausruhen wollen, können Sie sich bequem auf das Sitznetz des TOPRO Troja 5G setzen. Dazu unbedingt vorher beide Parkbremsen betätigen (1), damit der Rollator sicher steht! Setzen Sie sich immer mit dem Rücken zum Einkaufskorb* (2)!

Für mehr Komfort beim Sitzen ist ein Rückengurt als Zubehör erhältlich (siehe S. 30). Zudem ist es für Ihre eigene Sicherheit nicht erlaubt, sich auf dem TOPRO Troja 5G sitzend nach hinten oder seitwärts zu lehnen/beugen (3).

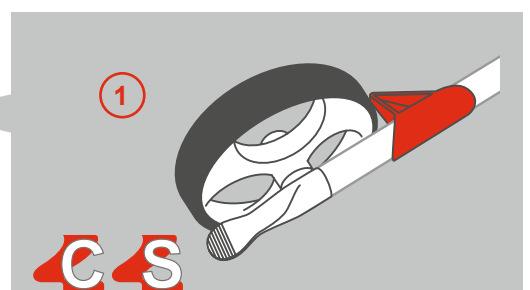
Das Sitznetz, durch das Sie beim Gehen den Boden sehen können, kann bei Bedarf mit einem Tuch abgewischt werden.



J. Kantenabweiser

Sicherheit beim Gehen

Die Kantenabweiser (1) an den Hinterrädern verhindern ein Hängenbleiben an vorstehenden Kanten, Türrahmen und Ähnlichem. Sie sind so konzipiert, dass Sie sicher an den Hindernissen vorbei manövriert werden.



K. Ankipphilfe

Überwinden von Hindernissen

Die breite Ankipphilfe (1) hilft Ihnen, Schwellen, Bürgersteige und andere kleinere Hindernisse sicher zu überwinden. Dazu direkt vor das Hindernis fahren, aus dem sicheren Stand einen Fuß auf der Ankipphilfe platzieren und den Fuß auf die Ankipphilfe drücken (2). Hierdurch wird Ihr TOPRO Troja 5G vorne angehoben und kann dann sicher auf/über das Hindernis gefahren werden.

! Bitte beachten: Besondere Vorsicht ist geboten beim Heruntergehen von Bordsteinen. Den Rollator nicht auf Treppen nutzen.



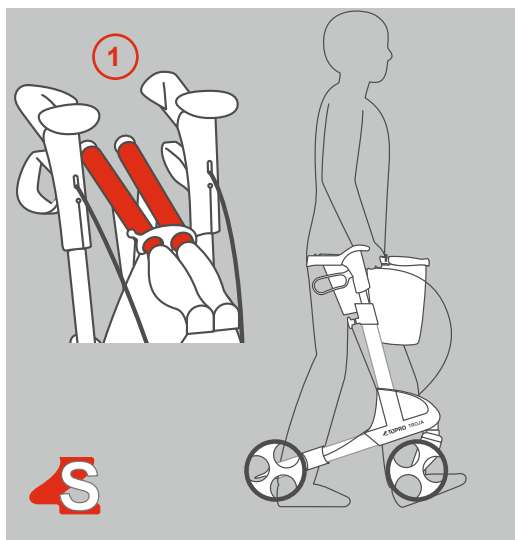
L. Tragegriff/Seitenstangen

Transport und Lagerung

Wollen Sie Ihren TOPRO Troja 5G im zusammengefalteten und mit dem Sicherheitsbügel fixierten Zustand heben, ziehen oder tragen, dann ist dieser Griff ergonomisch perfekt ausbalanciert (1).

Dies ist der einzige Griff, an dem der TOPRO Troja 5G gehoben werden darf!

Als Zusatznutzen ist an dem Griff der Einkaufskorb* fixiert.



Aufbewahrung

Stellen Sie Ihren TOPRO Troja 5G in Räumlichkeiten stehend ab. Obwohl der TOPRO Troja 5G rostresistent ist, wäre es sinnvoll, bei Lagerung im Freien einen wettergeschützten Platz oder eine Überdachung zu suchen, um Aufheizung oder Unterkühlung zu vermeiden. Lassen Sie den Rollator nicht unbeaufsichtigt. Stellen Sie während der Lagerung keine schweren Gegenstände auf den Rollator.

Transport

Den Rollator in gefaltetem und gesicherten Zustand (siehe Abschnitt *Auseinander-/Zusammenfalten*) transportieren. Stellen Sie sicher, dass der Verschlussbügel richtig eingehakt ist, so dass sich der Rollator nicht unbeabsichtigt entfaltet. Achten Sie auch beim Verladen ins Fahrzeug auf diese Punkte.

Wenn der Rollator nicht funktioniert wie er soll

Kontrollieren Sie, ob der Rollator richtig entfaltet ist. Untersuchen Sie, ob beide Bremshebel in der richtigen Position sind.

Technische Daten

TOPRO Troja 5G

Größe	M (medium)	S (small)
Empfohlene Körpergröße	150–200 cm	135–170 cm
Max. Benutzergewicht	150 kg	125 kg
Max. Zuladung Einkaufstasche	10 kg / 15 l	10 kg / 15 l
Höhe der Handgriffe	780–1000 mm	710–860 mm
Größte Höhe	1035 mm	895 mm
Größte Breite	600 mm	600 mm
Größte Länge	650 mm	650 mm
Abstand zwischen den Handgriffen	470 mm	470 mm
Sitzbreite	455 mm	455 mm
Sitzhöhe	635 mm	540 mm
Wendekreis	840 mm	840 mm
Durchmesser Vorder-/Hinterrad	200 mm	200 mm
Breite Vorder-/Hinterrad	36 mm	36 mm
Handgriffe	Ergonomische – vielfältige Greifpositionen (TOPRO Ergo Grip)	
Abstand Fahrbremse	70 mm	70 mm
Maß zusammengeklappt	l 650 × b 240 × h 815 mm	l 650 × b 240 × h 740 mm
Transportmaß (ohne Räder und Tasche)	l 600 × b 240 × h 760 mm	l 600 × b 240 × h 720 mm
Transportgewicht (ohne Räder und Tasche)	5,6 kg	5,4 kg
Gewicht mit Rädern und Tasche	7,8 kg	7,6 kg

Inspektion/Wartung/Wiedereinsatz

Es wird empfohlen, in regelmäßigen Abständen jedoch mindestens einmal pro Jahr eine Inspektion und Wartung des Rollators und der folgenden Teile am Rollator vorzunehmen. Die Häufigkeit ist davon abhängig, wie intensiv und wie stark der Rollator genutzt wird:

- Rohre, Rahmen und Schrauben
- Handgriffe und Handgriffrohre
- Bremsen und Bremsgriffe inklusive Bremsblöcke und Bremsfedern
- Räder, Sitz und Zubehör

Beim Wiedereinsatz sind die hier genannten Teile am Rollator ebenfalls zu kontrollieren und gegebenenfalls auszutauschen bzw. einzustellen. Beachten Sie hierzu bitte auch die Anweisungen in dieser Bedienungsanleitung zum Thema Wartung der Bremsen sowie Reinigung und Desinfektion.

Reinigung

Ist Ihr TOPRO Troja 5G nach einem Ausflug verschmutzt, können Sie ihn mit allen handelsüblichen Reinigungsmitteln abspülen und -spritzen. Verwenden Sie bei der Reinigung keine Scheuer- oder Schleifmittel sowie keinen Hochdruck- oder Dampfreiniger.

Desinfektion

Eine professionelle Desinfektion, wie zum Beispiel in Pflegeeinrichtungen notwendig, sollte nur von autorisiertem Fachpersonal und mit ausreichender Schutzausrüstung vorgenommen werden. Der TOPRO Troja 5G kann mit einem Desinfektionsmittel, das 70–80% Ethanol enthält, abgewischt werden. *Unschlagmäßige Handhabung und daraus resultierende Schäden und Verletzungen sind nicht vom Hersteller zu verantworten.*

Material/Wiederverwertung

Der Rollator besteht aus kunststoffbelegten Aluminiumrohren, Kunststoffverbindungen sowie aus Kunststoff und Polyester. Die meisten Teile können recycelt werden. Entsorgen Sie den Rollator und dessen Verpackung nach den in Ihrem Land geltenden Bestimmungen. Bei Fragen kontaktieren Sie bitte Ihre zuständigen Behörden.

Zubehör / Neuheiten

Im engen Kontakt mit unseren zufriedenen TOPRO Kunden haben wir ein breites Zubehör-Sortiment entwickelt. Funktion, Design und Qualität passen 100 % zu Ihrem TOPRO Produkt und bieten Ihnen zusätzliche, sinnvolle Lösungen für Ihren Alltag. Eine Auswahl finden Sie auf den nächsten Seiten und natürlich bei Ihrem Fachhändler. Für die neueste Übersicht informieren Sie sich unter www.topromobility.com.

TOPRO übernimmt keinerlei Haftung für die Nutzung seiner Produkte mit Zubehör, welches nicht explizit von TOPRO als solches freigegeben wurde.



Bitte besuchen Sie topromobility.com, dort finden Sie eine vollständige Liste des verfügbaren Zubehörs für Ihren TOPRO Rollator.



Rollwiderstand-System (Paar)

Lässt sich stufenlos einstellen und so auf die Bedürfnisse des Nutzers anpassen.
Artikel-Nr. 814038



Abnehmbare Off-Road Räder

Perfekt für die Nutzung im unebenen Gelände wie Feldwege, Wald u.ä. Satz (vier Räder).
Artikel-Nr. 815302



Abnehmbare Spikereifen Perfekt für sicheren Halt auf Schnee und Eis. Satz mit zwei Hinterrädern (Bild zeigt altes Felgenmodell).
Artikel-Nr. 815331

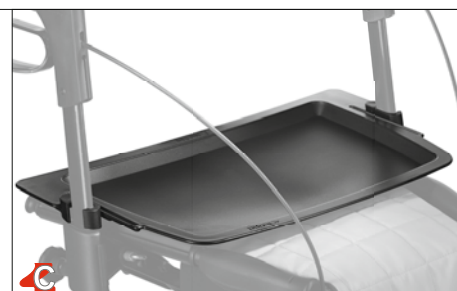
Rückengurt mit Polster
in Höhe ergonomisch anpassbar
und in zwei Längen verfügbar

Artikel-Nr.
815270 (kurz, 67 cm)
815272 (lang, 75 cm)



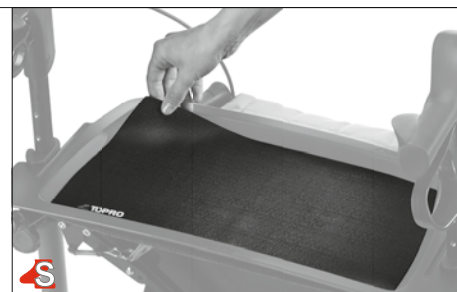
Tablett
rastet sicher ein, ist leicht
abzunehmen und zu reinigen

Artikel-Nr. 814728



**Antirutsch-Matte
für Tablett**

Artikel-Nr. 814059



Stockhalter
links oder rechts montierbar

Artikel-Nr. 814040



Getränkehalter
damit der Durst jederzeit
gelöscht werden kann
(ohne Flasche)

Artikel-Nr. 814043



Rollatorschloss
auch andere hätten
Ihren TOPRO Troja 5G gerne

Artikel-Nr. LOCK





LED-Lampe mit Clip und USB-Stecker
gibt Sicherheit auch in der Dunkelheit

Artikel-Nr. 815260



Zusatz-Tasche
nah am Körper, ideal für Ihre Wertsachen wie Geldbeutel und Schlüssel

Artikel-Nr. 814046



Namensschild
um Verwechslungen Ihres TOPRO Troja 5G auszuschließen

Artikel-Nr. 814024



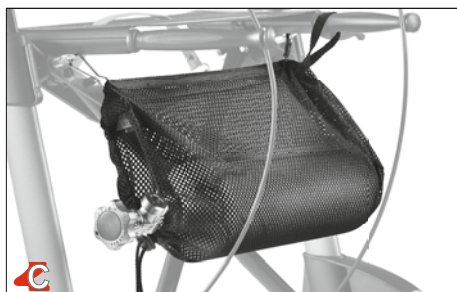
Einhand-Simultanbremse links oder rechts zur Einhandbedienung

Artikel-Nr. 814026



Begleitpersonengriff
z.B. für Sehbehinderte

Artikel-Nr. 814014



Netz für Sauerstoffflasche
für 2-Liter-Sauerstoffflaschen geeignet (nur gasförmig, nicht flüssig)

Artikel-Nr. 814009

Bitte besuchen Sie topromobility.com, dort finden Sie eine vollständige Liste des verfügbaren Zubehörs für Ihren TOPRO Rollator.



Schirm (schwarz)
inkl. Halterung
Artikel-Nr. 814068



Transporttasche
für die Reise in Flugzeug, Bus und Bahn
Artikel-Nr. 814042



Spikes für Schuhe
Größe M (ca. 36–40)
Größe L (ca. 41–46)
Artikel-Nr. 814029 (Größe M)
Artikel-Nr. 814035 (Größe L)

Apprendre votre TOPRO Troja 5G

Veillez-vous référer à la représentation du déambulateur en page 1 de ce manuel.

- 1. Poignées ergonomiques «TOPRO Ergo Grip»:**
Support ergonomiques confortable pour vos mains et pour vous aider à vous lever. En matière Polyuréthane (PU) facile à entretenir. Support intégré pour la ceinture dorsale.
- 2. Leviers de frein:**
Emplacement des mains protégé et confortable, et freinage sûr.
- 3. Sonnette:**
Facile à utiliser sans déplacer votre main des poignées.
- 4. Réglage en hauteur des poignées avec fonction mémoire:**
Ajustement facile et sûr de la bonne hauteur de préhension, pour une démarche ergonomique, avec l'aide d'une échelle numérique visible sur les tubes de poignées.
- 5. Siège:**
Assis confortablement et en toute sécurité.
Poids max. de l'utilisateur 150 kg (M) / 125 kg (S).
- 6. Ruban de déverrouillage gris pour le mécanisme de pliage, intégré dans le siège:**
Simplement soulever le ruban pour plier votre déambulateur facilement.
- 7. Cadres latéraux:**
Comporte des attaches pour accessoires. Voir la large palette d'accessoires sur le site www.topromobility.com
- 8. Aide au basculement:**
Passer facilement et confortablement les bords de trottoirs, les seuils et autres petits obstacles.
- 9. Câble de frein**
- 10. Verrou de sécurité:**
Verrouille votre déambulateur lorsqu'il est plié pour en faciliter la manipulation et le transport.
- 11. Transport et barres de fixation:**
Fixation pour le sac à provision amovible et en même temps le seul élément par lequel le déambulateur peut être transporté.
- 12. Sac à provision amovible avec bande réfléchissante:**
Pour emporter vos achats en toute sécurité.
Capacité de charge 10 kg.
- 13. Accessoires réfléchissants:**
Les accessoires réfléchissants sont collés sur des parties externes du déambulateur afin que vous puissiez être vu la nuit.
- 14. Autocollant produit:**
Toutes les informations importantes, y compris le nom du fabricant, le numéro de série, la capacité de charge maximale, la hauteur maximale et la longueur maximale du déambulateur y sont mentionnées (voir également page 33).
- 15. Roues amovibles «TOPRO Quick Release»**
- 16. Système de freinage interne (IBS):**
La plaquette de frein freine sur le tambour de la roue, et non pas sur l'externe de la roue.
- 17. Déflecteur de bord:**
Conduisez sans rester bloqué sur les pieds de chaises et les bords saillants.

Félicitations pour votre achat du TOPRO Troja 5G

Vous avez choisi un produit de très haute qualité pour favoriser votre mobilité au quotidien. TOPRO a développé et fabriqué ce produit en Norvège sur la base des résultats de recherche actuels, des exigences de qualité et de sécurité les plus élevées ainsi que des exigences généralement connues pour un déambulateur selon vos besoins.

La production des déambulateurs TOPRO est certifiée selon les normes de gestion de la qualité ISO 9001 et de management environnemental ISO 14001.



Ce produit est conforme à la directive CE 93/42 / CEE pour les dispositifs médicaux. Il a été testé selon la norme ISO 11199-2 : 2005.

Veillez vérifier le produit lorsque vous le recevez. Si vous avez des questions ou des réclamations, veuillez contacter immédiatement votre revendeur spécialisé / magasin de fournitures médicales. Si vous avez des difficultés à lire ce manuel d'instructions, une version électronique est disponible sur le site www.topromobility.com.

Nous espérons que votre produit TOPRO rendra votre vie quotidienne plus confortable, plus de mobilité et une plus grande liberté de mouvement.

Cordialement,

The TOPRO logo consists of a stylized red and black 'Z' shape followed by the word 'TOPRO' in bold black letters.

TOPRO Industri AS

⚠ Avant d'utiliser votre TOPRO Troja 5G

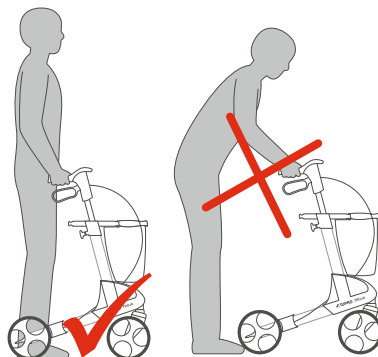
Veuillez noter:

- **Objectif** : TOPRO Troja 5G soutient en toute sécurité des utilisateurs ayant une faiblesse d'équilibre et de mobilité. Il a été développé pour être poussé et non tiré. Le siège intégré permet à l'utilisateur de se reposer. Le sac peut être utilisé pour transporter des effets. Cet appareil est destiné aux adultes. Le tableau (page 39) ci-dessus indique les limites de poids et de taille.
- **Contre-indication** : Le déambulateur ne convient pas aux utilisateurs ayant peu de force dans les bras, des pertes d'équilibre ou des limitations cognitives importantes. Le produit est conçu et agréé pour une utilisation en intérieur et en extérieur. En plein air, le déambulateur est adapté pour une utilisation sur les routes, les passerelles et les trottoirs. Il ne convient pas pour des terrains accidentés et/ou en pente, ni pour la montée, comme les escaliers par exemple. N'utilisez pas le déambulateur sur des surfaces glissantes ou gelées.
- Faites attention à vos doigts lors du dépliage et du pliage du déambulateur. Il y a un risque de pincement.
- Veillez à ne pas placer les doigts dans une ouverture ou entre des pièces fixes.
- Avant chaque utilisation, vérifiez que les freins du TOPRO Troja 5G fonctionnent en toute sécurité, que le déambulateur est bien verrouillé en place avec un <clac> audible, et que les poignées sont bien vissées.
- Toujours activer les deux freins de stationnement lors de l'arrêt ou du stationnement du déambulateur.
- Assurez-vous que les deux freins de stationnement sont activés lorsque vous êtes assis.
- Lorsque vous poussez le T déambulateur, le frein de stationnement ne doit pas être activé ou le frein de conduite ne doit être appliqué de manière permanente.
- Le poids maximal de l'utilisateur du TOPRO Troja 5G est de 150 kg (M) / 125 kg (S). Il ne doit pas être utilisé comme moyen de transport pour des objets lourds ou des personnes.
- Pour votre propre sécurité, il est interdit de se pencher en arrière ou latéralement sur le déambulateur. N'inclinez pas le déambulateur plus de 5 degrés sur le côté. Risque de chute!
- Pour la même raison, un sac ou autre élément ne doit jamais être accroché aux poignées.
- Informez les enfants qu'un TOPRO Troja 5G n'est pas un jouet.
- À des températures extérieures extrêmes, certaines parties du T déambulateur peuvent être chaudes ou froides. Éloignez le déambulateur du feu et des surfaces chaudes.
- Assurez-vous également que vos vêtements ne sont pas si amples qu'ils peuvent s'accrocher dans le déambulateur.
- Pour des raisons de sécurité, il est interdit de s'asseoir sur le déambulateur dans les transports publics. Ranger votre déambulateur en toute sécurité et activez les deux freins de stationnement.
- N'utilisez pas le déambulateur dans des escaliers. Il convient d'être particulièrement prudent en descendant des trottoirs.
- Attention : sur des trajets en pente, la vitesse de roulement du déambulateur peut être supérieure à votre vitesse de marche, ce qui entraîne un risque de chute !
- Il est conseillé de suivre une formation avec un professionnel, afin de se familiariser avec le produit et d'apprendre à l'utiliser correctement.
- TOPRO décline toute responsabilité en cas d'utilisation de ses produits avec des accessoires qui n'ont pas été expressément homologués par TOPRO. Abstenez-vous de procéder à des modifications sur le déambulateur. Elles pourraient avoir un effet défavorable sur la sécurité et entraîner l'annulation de la responsabilité du fabricant.

Après tous ces conseils, vous vous demandez probablement comment vous pouvez utiliser en toute sécurité et de manière ergonomique votre nouveau TOPRO Troja 5G.

Pour que le TOPRO Troja 5G soit une aide sûre pour vous il est important que vous poussiez le déambulateur près de votre corps. C'est le seul moyen de bien vous tenir sur le TOPRO Troja 5G en cas de chute. Une marche verticale avec vue vers l'avant vous permet de garder plus facilement l'équilibre.

Le réglage de la bonne hauteur de poignée est très important pour une utilisation correcte. Veuillez lire le point D (page 7) avec le plus grand soin. En cas de problème, veuillez contacter votre revendeur spécialisé/ magasin de fournitures médicales.



Garantie et confort



TOPRO TROJA est garanti 7 ans contre tout défaut de fabrication. Les conditions de garantie sont celles publiées par notre société ou par notre importateur. La garantie ne joue pas lorsque les défauts sont provoqués par une mauvaise manipulation et/ou par usure (= plaquettes de freins, poignées de freins, les roues et siège).

En cas de recours en garantie, veuillez-vous adresser à votre revendeur spécialisé / magasin de fournitures médicales. La garantie n'est pas valide si vous utilisez des pièces de rechange ou accessoires qui ne sont pas d'origine ou approuvés par TOPRO.

Durée de vie nominale du produit

La durée de vie nominale du produit est de 10 ans, sous réserve qu'il soit utilisé conformément à ce manuel d'instructions et aux instructions de sécurité et d'entretien qui y figurent.

Sécurité et confort

Par ces symboles, une attention particulière est accordée à la sécurité ou au confort.

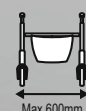


Les symboles utilisées sur le TOPRO Troja 5G



Max 150kg

Poids maximum de l'utilisateur



Max 600mm

Largeur maximale du déambulateur



Max 1035mm

Hauteur maximale du déambulateur

Un autocollant sur le cadre indique le numéro de série (SN) ainsi que l'année et le mois de production.

A. Déplier / plier:

Ranger et voyager

Déplier

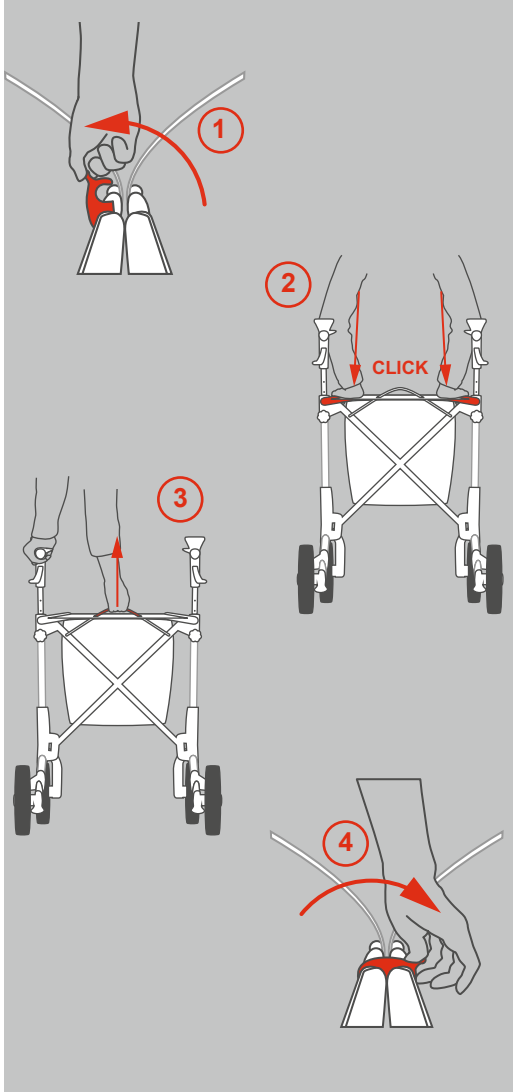
Ôter le verrou (1) et de pousser les barres de fixation avec un peu de pression jusqu'à entendre un <clac> audible (2).

Plier

Si vous voulez plier le déambulateur, que ce soit parce que vous voulez l'emmener avec vous dans la voiture ou parce que vous avez juste peu d'espace pour passer, tirez simplement le ruban situé au milieu du siège vers le haut (3). Ensuite rapprocher les barres de fixation. Lorsque le sac est installé, assurez-vous qu'il n'est pas rempli, et que le tissu du sac ne dépasse pas trop entre les poignées et ne bloque pas le verrou. Enfin, fermer le verrou (4).

Votre déambulateur est maintenant plié, et repose sur les quatre roues. Pour réduire davantage la hauteur plié, vous pouvez abaisser les poignées (voir page 35, élément C et D) et si nécessaire retirer les roues (voir page 36, élément G).

Veuillez noter: le ruban ne doit être utilisé que pour déverrouiller le mécanisme de pliage. Il ne sert en aucun cas de fixation.



B. Sac à provisions

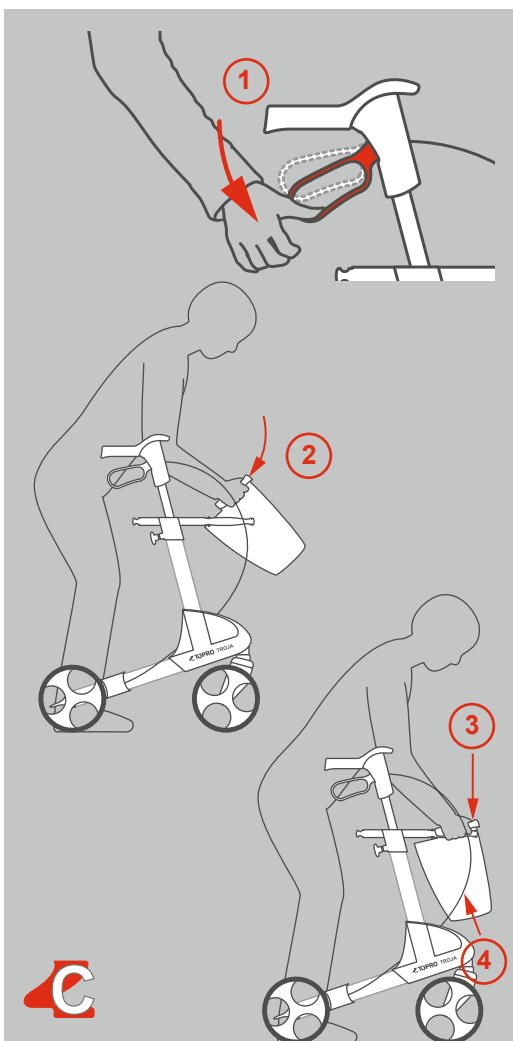
Transport et faire les courses

Le sac à provision a une capacité de 10 kg et est très facile et rapide à retirer grâce aux deux supports de transport.

Pour mettre le sac en place, placez-vous dans le déambulateur freiné (1). Soulevez légèrement le sac à l'avant pour qu'il passe sous le filet du siège (2), appuyez légèrement sur le côté puis sur les poignées du déambulateur. Vous entendrez un <clac> (3). Assurez-vous que les câbles de frein passent le long de l'extérieur du cadre après la mise en place (4).

Pour retirer le sac, placez-vous à nouveau dans le déambulateur freiné, une main à droite et une à gauche devant le sac. Le sac à provision peut être retiré en le soulevant légèrement et en le comprimant à l'avant. Veuillez utiliser les deux mains pour cela.

Le sac comprend une bandoulière. Lorsque vous utilisez le sac à provision sur le déambulateur, assurez-vous que la bandoulière est bien rangée pour éviter tout coincement possible dans les roues avant. Le sac peut être lavé à la main à 40 °C.



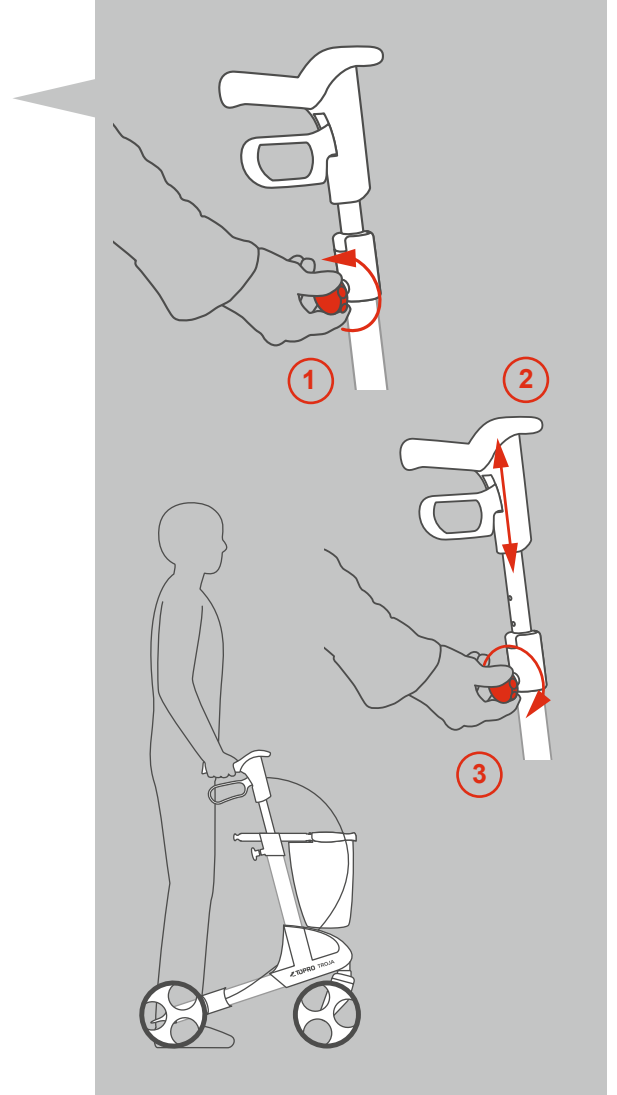
C. Ajustez la hauteur des poignées

Comme déjà mentionné, la bonne hauteur de préhension est très importante pour votre posture et votre sécurité. Vous pouvez trouver la bonne hauteur de préhension en vous tenant debout dans le déambulateur, en laissant vos bras pendre librement, en pliant un peu les coudes et en tenant la paume vers le haut autant que possible. La hauteur des pouces correspond à la hauteur des poignées.

Vous ne pouvez-vous soutenir en toute sécurité qu'avec une hauteur de préhension correcte.

Pour régler la hauteur de la poignée, desserrez la roulette en la tournant vers la gauche (1), tirez la poignée à la hauteur souhaitée (2) ou poussez-la dans le cadre (2) et déplacez-la légèrement vers le haut / bas jusqu'à ce qu'un <clac> soit audible, puis vissez la roulette vers la droite (3) à fond.

Il est important d'ajuster les deux poignées à la même hauteur en comparant l'échelle numérique de chaque côté pour obtenir une posture symétrique.

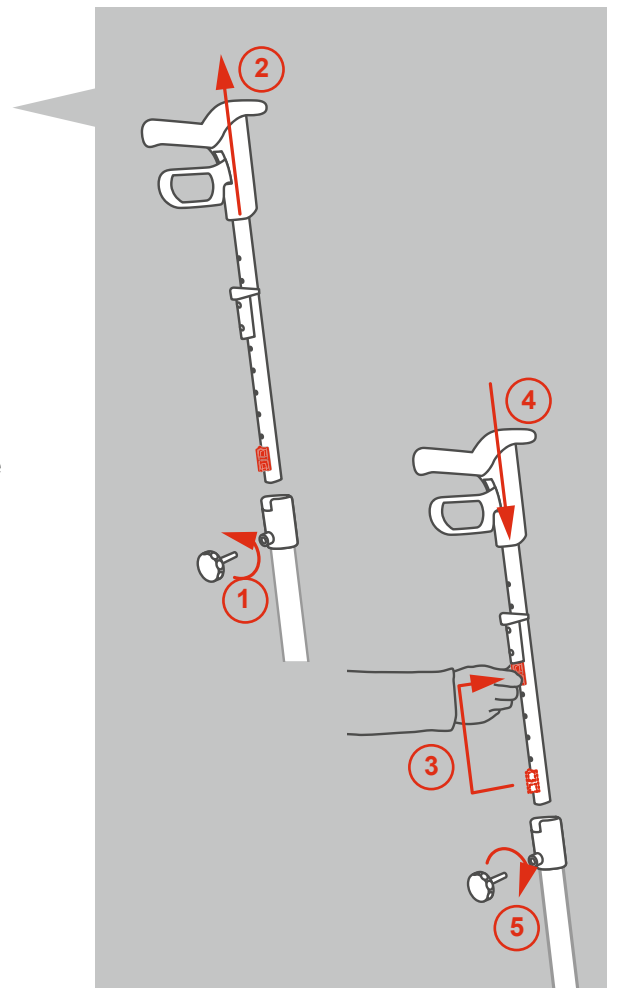


D. Réglage de la hauteur avec fonction mémoire

La fonction mémoire détermine votre hauteur de préhension ergonomiquement correcte. Elle vous permet de retrouver votre hauteur de préhension personnelle, après avoir plié votre déambulateur pour le transport.

Réglez d'abord la hauteur optimale de la poignée (voir page 35, point C) et comptez et notez le nombre de trous de verrouillage visibles (voir l'échelle numérique). Desserrez maintenant complètement la roulette (1), tirez complètement la poignée, y compris la fixation en plastique et le tube de poignée, hors du cadre (2). Tournez le Memory Clip rouge d'un demi-tour et retirez-le (3). Placer le Memory Clip rouge directement sous la fixation en plastique. Réinsérez complètement le tube de poignée avec la fixation en plastique et le Memory Clip rouge dans le cadre (4). Vissez la roulette à fond (5).

Pour régler la hauteur de votre poignée, desserrez la roulette (1) puis tirez-la au maximum (2). Vissez la roulette (5). Vous avez maintenant la bonne hauteur de support ergonomique et lorsque vous déplacez les poignées de haut en bas, vous retrouverez automatiquement la bonne hauteur.



E. Les freins

Arrêter et garer

Le levier de frein peut être utilisé de deux manières différentes, comme frein de conduite et comme frein de stationnement.

Frein de conduite (1): Les freins de conduite sont utilisés chaque fois que vous devez freiner le déambulateur tout en le poussant. Pour activer les freins de conduite, tirez vers le haut le levier de frein des deux côtés. Les freins sont immédiatement activés. Lorsque vous relâchez les leviers de frein, votre déambulateur est à nouveau prêt à rouler. Pour éviter d'endommager les roues, assurez-vous de ne pas appliquer les freins en continu pendant la marche.

Frein de stationnement (2): Le frein de stationnement est utilisé lorsque le déambulateur est à l'arrêt, par exemple pour vous détendre ou vous asseoir sur le déambulateur. Dans cette dernière situation, il est impératif d'activer les freins de stationnement! Poussez les deux leviers de frein vers le bas jusqu'à ce qu'ils s'enclenchent. Les freins de stationnement sont maintenant actifs. Pour les désactiver, tirez les deux leviers de frein vers le haut.

F. Réglage / vérification / entretien des freins

Desserrez le contre-écrou (1). Réglez ensuite le câble de frein avec la vis de réglage (2). Placer la plaquette de frein (3) aussi près que possible du tambour de frein, puis visser le contre-écrou (1). Tournez ensuite la roue arrière pour vous assurer que la plaquette de frein ne touche pas la roue.

Les plaquettes de frein et les ressorts doivent être nettoyés à intervalles réguliers pour garantir un fonctionnement optimal. Les roues et les freins peuvent être remplacés en cas de défauts ou d'usure.

G. Roues interchangeables «TOPRO Quick Release»

Les roues pour toutes les surface

Si vous voulez retirer ou remplacer les roues de votre déambulateur, procédez comme suit:

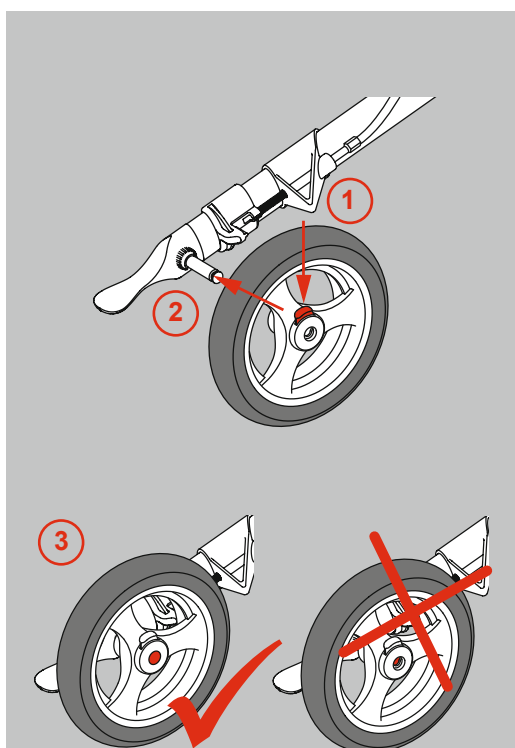
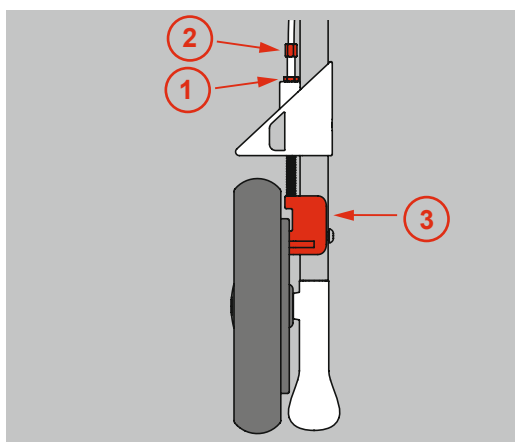
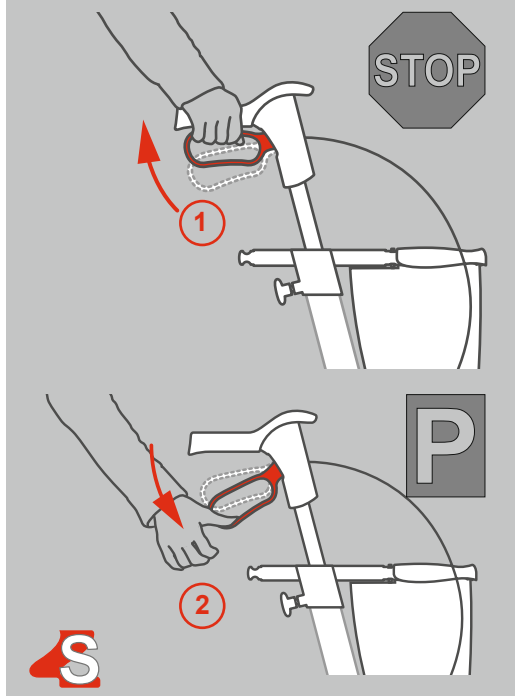
Dépose: les freins sont desserrés. Appuyez sur le clip rouge (1), maintenez-le enfoncé et tirez la roue hors de l'essieu.

Fixation: les freins sont desserrés. Appuyez sur le clip rouge de la roue, maintenez-le enfoncé (1) et faites glisser la roue sur l'essieu (2). Relâchez le clip et la roue s'enclenche. Toutes les roues sont solidement engagées lorsque l'essieu est visible au centre de la roue et que le clip rouge ne peut être vu au centre de la roue (3). Tirez doucement sur la roue pour vérifier qu'elle est solidement fixée à l'essieu.

Veillez noter que les roues avant et arrière sont différentes : la roue arrière possède un tambour de frein.

Après avoir installé la roue, vérifiez le frein et ajustez-le si nécessaire (voir section *Réglage / vérification / entretien des freins*).

Des roues à gomme dure, des roues tout-terrain et des pneus cloutés sont disponibles en option. Ces roues sont toutes équipées du système de freinage à tambour IBS.



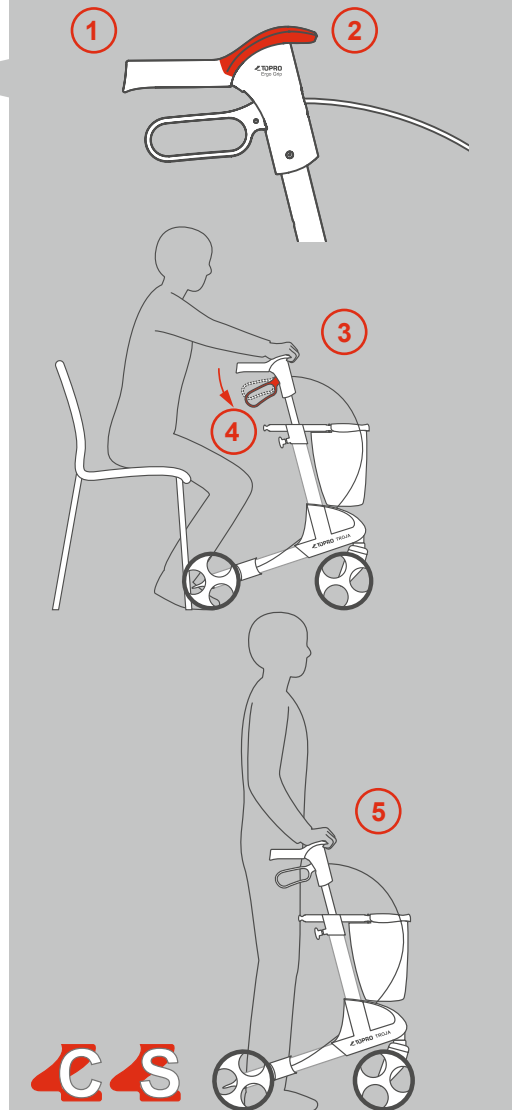
H. TOPRO Ergo Grip

Soutien confortable quand vous vous levez,
quand vous êtes debout ou marcher

TOPRO Ergo Grip vous offre la poignée ergonomique. Il combine une position de prise traditionnelle (1) avec une prise à l'avant de la poignée (2). Ceci vous donne une meilleure position quand vous voulez se lever d'une chaise ou d'un canapé (3). Faites attention que le frein de parc est appliquée (4). La nouvelle poignée vous offre aussi le soutien supplémentaire quand vous êtes debout (5).

Il ya a plusieurs options de soutien quand vous êtes debout, un atout pour confort.

Quand vous poussez le déambulateur, vos mains doivent toujours dans la position de poignée originale (1) si les freins sont facilement accessibles.



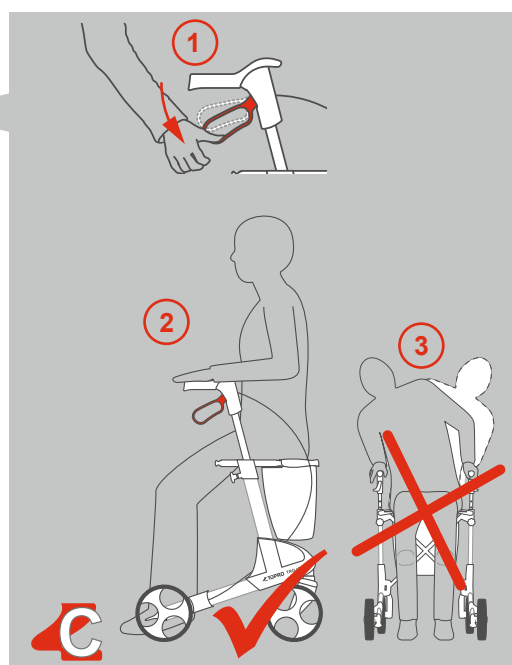
I. Siège

Être assise et se reposer

Si vous souhaitez vous reposer, vous pouvez vous asseoir sur le siège du déambulateur. Avant d'utiliser le siège, poussez les deux leviers de frein vers le bas jusqu'à ce qu'ils s'enclenchent (1). Les deux roues arrière sont bloquées. Asseyez-vous toujours dos au sac à provision (2).

Une ceinture dorsale rembourrée est disponible en option pour plus de confort en position assise (voir page 30). Pour votre propre sécurité, il est interdit de se pencher en arrière ou latéralement sur le déambulateur. Risque de chute! (3).

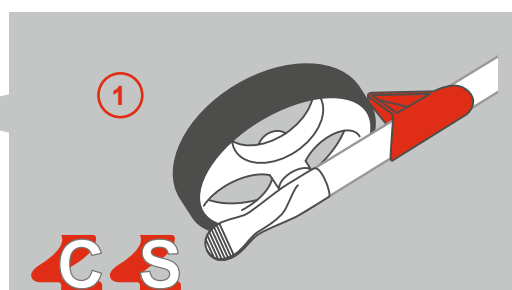
Le siège en filet à travers lequel vous pouvez voir le sol en marchant peut être facilement nettoyé avec un chiffon si nécessaire.



J. Déflecteur de bord

La sécurité quand vous marchez


Les déflecteurs de bord (1) situés à l'avant des roues arrière empêchent qu'elles ne se coincent sur les bords saillants, les encadrements de portes ou similaires. Ces déflecteurs de bord sont conçus pour être utilisés en toute sécurité devant les obstacles.



K. Aide au basculement

Passer les obstacles

L'aide au basculement (1) vous aide à franchir en toute sécurité les seuils, les trottoirs et autres obstacles. Placez votre pied sur l'aide au basculement dans une position sûre. Appuyez votre pied sur l'aide au basculement (2). Cela soulèvera votre déambulateur à l'avant. Il pourra ensuite être conduit en toute sécurité sur / par-dessus l'obstacle.

 Veuillez noter: une prudence particulière est requise lorsque vous descendez de bordures de trottoirs. N'utilisez pas le déambulateur dans les escaliers.



L. Barres de fixation

Transport et ranger

Si vous souhaitez soulever, tirer ou transporter votre déambulateur lorsqu'il est plié et verrouillé, les barres de fixation sont ergonomiquement parfaitement équilibrée (1)

Le déambulateur doit être uniquement soulevé en utilisant ces barres de fixation!

Le sac à provision est attaché aux barres de fixation.

Stockage

Le déambulateur doit être maintenu en position debout. Il peut être stocké à l'extérieur, à l'abri des intempéries. Ne placez pas d'objets lourds sur le déambulateur pendant le stockage. Ne laissez pas votre déambulateur sans surveillance.

Transport

Transportez le déambulateur plié et verrouillé (voir la section *Déplier / Plier*). Assurez-vous que le verrou est correctement mis afin que le déambulateur ne s'ouvre pas involontairement. Faites également attention à ces points lors du chargement du déambulateur dans un véhicule.

Si le déambulateur ne fonctionne pas comme prévu.

Vérifiez que le déambulateur est correctement déplié. Vérifiez si les deux leviers de frein sont dans la bonne position.

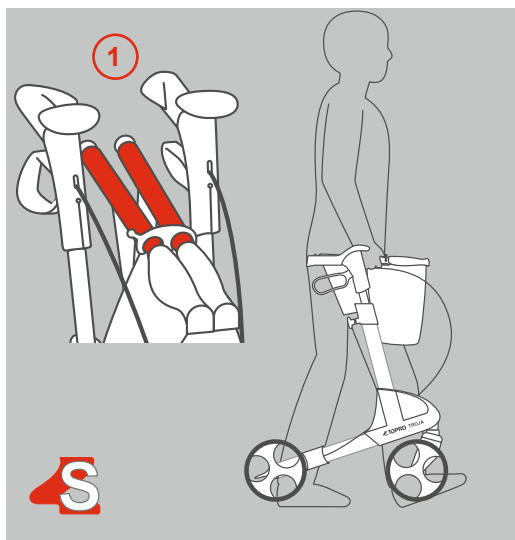
Si le déambulateur ne fonctionne pas comme prévu

Vérifiez que le déambulateur est correctement déplié. Vérifiez si les deux leviers de frein sont dans la bonne position.

Inspection / maintenance / réutilisation

Il est recommandé d'effectuer une inspection et un entretien du déambulateur et des pièces suivantes sur le déambulateur au moins une fois par an. La fréquence dépend de l'intensité et du volume d'utilisation du déambulateur:

- Cadres et vis



Données techniques

TOPRO Troja 5G

Taille	M (medium)	S (small)
Taille utilisateur recommandée	150–200 cm	135–170 cm
Oids max. de l'utilisateur	150 kg	125 kg
Charge max. du sac à provisions	10 kg / 15 l	10 kg / 15 l
Hauteur des poignées	780–1000 mm	710–860 mm
Plus grande hauteur	1035 mm	895 mm
Plus grande largeur	600 mm	600 mm
Plus grande longueur	650 mm	650 mm
Distance entre les poignées	470 mm	470 mm
Largeur de l'assise	455 mm	455 mm
Hauteur de l'assise	635 mm	540 mm
Diamètre de rotation	840 mm	840 mm
Diamètre roue avant / arrière	200 mm	200 mm
Largeur roue avant / arrière	36 mm	36 mm
Poignées	Ergonomiques - différentes positions de poignée (TOPRO Ergo Grip)	
Distance de préhension frein de conduite	70 mm	70 mm
Dimensions pliées	l 650 × b 240 × h 815 mm	l 650 × b 240 × h 740 mm
Dimensions de transport (sans roues ni sac à provisions)	l 600 × b 240 × h 760 mm	l 600 × b 240 × h 720 mm
Poids de transport (sans roues ni sac à provisions)	5,6 kg	5,4 kg
Poids avec roues et sac à provisions	7,8 kg	7,6 kg

- Poignées et tubes de poignée
- Freins et leviers de frein, y compris les blocs de frein et les ressorts de frein
- Roues, siège et accessoires

Lorsqu'elles sont réutilisées, les pièces mentionnées ici doivent également être vérifiées sur le déambulateur et remplacées ou ajustées si nécessaire. Veuillez également respecter les instructions de ce manuel d'utilisation concernant l'entretien des freins, le nettoyage et la désinfection du déambulateur.

Nettoyage

Le déambulateur peut être rincé à l'eau douce et nettoyé avec tous les détergents doux. Veuillez utiliser de l'eau tiède (ne dépassant pas 45 °C) et un chiffon propre et non abrasif. N'utilisez pas d'abrasifs ou de nettoyeurs à haute pression ou à vapeur. Le sac à provisions doit être retiré avant de nettoyer le déambulateur. Le sac à provisions peut être lavé délicatement au max. à 40 °C. Ne pas l'essorer pour éviter d'endommager les parois latérales du sac. N'oubliez pas de fermer le sac avant de le laver.

Désinfection

La désinfection professionnelle, comme cela est absolument nécessaire dans les établissements de soins, ne doit être effectuée que par du personnel spécialisé portant un équipement de protection adéquat. Le TOPRO Troja 5G peut être nettoyée avec un désinfectant contenant 70 à 80% d'éthanol. Les produits contenant du chlore ou du phénol sont déconseillés. *Le fabricant ne peut être tenu responsable de tout dommage ou blessure qui pourraient survenir suite à l'utilisation de détergent nocif ou à une désinfection effectuée par du personnel non autorisé.*

Matériaux / recyclage



Le déambulateur se compose de tubes en aluminium plastifié, de connexions en plastique ainsi que de plastique et de polyester. La plupart des pièces peuvent être recyclées. Jetez le déambulateur et son emballage conformément aux réglementations en vigueur dans votre pays. Si vous avez des questions, veuillez contacter vos autorités responsables.

Accessoires / innovations

En contact étroit avec nos clients, nous avons développé une large gamme d'accessoires. La fonction, le design et la qualité correspondent en tous points à votre produit TOPRO et vous offrent des solutions supplémentaires pour votre vie quotidienne. Vous trouverez une sélection dans les pages suivantes et chez votre revendeur spécialisé. Rendez-vous sur www.topromobility.com pour un aperçu dernières nouveautés.

TOPRO n'assume aucune responsabilité pour l'utilisation de ses produits avec des accessoires qui n'ont pas été expressément homologués par TOPRO.

Accessoires originaux pour votre déambulateur

Veillez visiter le site internet topromobility.com pour obtenir la liste complète des accessoires disponibles pour votre déambulateur.



Système de résistance au roulement. Peut être ajusté à l'infini pour répondre aux besoins de l'utilisateur (paire).
Numéro d'article 814038



Roues Offroad amovibles. Parfait pour une utilisation sur un terrain accidenté comme les chemins de terre, la forêt, etc. (jeu de quatre roues).
Numéro d'article 815302



Roues amovibles cloutés. Idéal pour les promenades sur les surfaces glissantes.
(Lot de deux roues arrière)
Nombre d'article 815331

Ceinture dorsale embourrée

Eréglable en hauteur ergonomiquement et disponible en deux longueurs

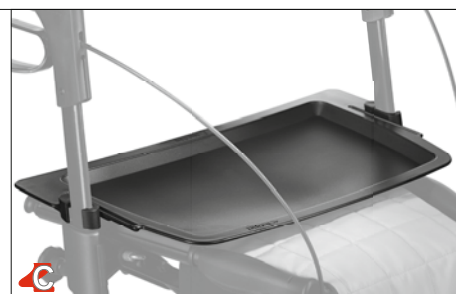
Numéro d'article
815270 (courte, 67 cm)
815272 (longue, 75 cm)



Tablette

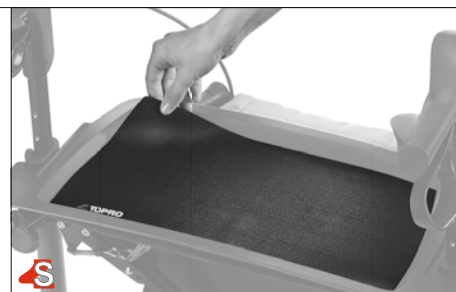
S'enclenche en toute sécurité, facile à ôter et à nettoyer

Numéro d'article 814728



Tapis antidérapant pour tablette

Numéro d'article 814059



Porte-canne

Peut être monté à gauche ou à droite

Numéro d'article 814040



Porte-boisson (sans bouteille)

Numéro d'article 814043



Verrou

Numéro d'article 814023



Accessoires originaux pour votre déambulateur



Lampe LED avec clip et fiche USB
donne de la sécurité même dans l'obscurité

Numéro d'article 815260



Sacoche supplémentaire
Près du corps, idéal pour vos objets de valeur tels que les portefeuilles et les clés

Numéro d'article 814046



Plaque de nom
Pour éviter toute confusion de votre TOPRO Troja 5G

Numéro d'article 814024



Frein simultané à une main
À gauche ou à droite pour une utilisation à une main

Numéro d'article 814026



Poignée pour accompagnateur
par exemple pour les malvoyants

Numéro d'article 814014



Corbeille pour bouteille d'oxygène
adapté aux bouteilles d'oxygène de 2 litres (uniquement gazeux, pas liquide)

Numéro d'article 814009

Veillez visiter le site internet topromobility.com pour obtenir la liste complète des accessoires disponibles pour votre déambulateur.



Parapluie (noir)
avec bras multifonction

Numéro d'article 814068



Sac de transport
pour voyager en avion, bus et train

Numéro d'article 814042



Semelles à picots pour chaussures
Taille M (environ 36–40)
Taille L (environ 41–46)
Numéro d'article 814029 (taille M)
Numéro d'article 814035 (taille L)

Hoe werkt uw TOPRO Troja 5G

Afbeeldingen van de rollators bevinden zich op de binnenkant van de omslag.

- 1. Ergonomische handgreep "TOPRO Ergo Grip":**
Helpt bij het gaan staan, breed draagvlak voor de handpalm, zacht comfort steunvlak, desinfecteerbaar PU-materiaal, geïntegreerde bevestiging voor de rugsteun.
- 2. Gesloten remhendel:**
Eenvoudig te bedienen remhendel en parkeerrem.
- 3. Bel:**
Eenvoudig te bedienen, zonder de handen van de handgreep te hoeven nemen.
- 4. Handgreep hoogte verstelling met geheugenfunctie:**
Eenvoudig voor het instellen van de juiste gebruikers hoogte. Nummers op de duwstang voor een makkelijkere instelling.
- 5. Zitting:**
Comfortabel en veilig zitten. Gebruikersgewicht maximaal 150kg (Medium) en 125kg (Small).
- 6. Grijs ontgrendelingskoord voor het vouwmechaniek geïntegreerd in de zitting:**
Trek aan het koord en ontgrendel de rollator zodat deze ingeklapt kan worden.
- 7. Zijframe:**
Geïntegreerde adapter voor verschillende opties. Kijk voor het ruime assortiment aan accessoires op topromobility.com
- 8. Drempelhulp:**
Maakt het makkelijker en comfortabeler om over kleine obstakels te navigeren zoals stoepranden en drempels.
- 9. Remkabel**
- 10. Fixatieklem:**
Vergrendelt uw rollator in opgeklapte stand, een eenvoudige handeling voor een veilig transport in iedere situatie.
- 11. Transporthandvat:**
Ophangbevestiging van de boodschappentas en tegelijkertijd het enige handvat om de TOPRO Troja 5G op te tillen en te transporteren.
- 12. Afneembare boodschappentas met reflecterende band:**
De boodschappentas is afneembaar waardoor u uw spullen veilig opgeborgen mee in huis kunt nemen terwijl uw rollator buitenshuis blijft staan. Boodschappentas is belastbaar tot 10 kg.
- 13. Reflectoren:**
Reflectoren zitten op de belangrijkste plaatsen van uw rollator en zorgen ervoor dat u beter zichtbaar bent in het donker. 
- 14. Productstickers:**
Alle belangrijke informatie inclusief de naam van de fabrikant, serienummer, maximale belastbaarheid, maximale hoogte en maximale lengte van de rollators kunt u vinden op deze stickers.
- 15. Lichtgewicht afneembare wielen; TOPRO Quick Release**
- 16. Inwendig remsysteem (IBS):**
De remblokken remmen aan de binnenkant van de velg, niet op het wieloppervlak.
- 17. Zijbeschermers:**
Rijden zonder aan stoelen of andere voorwerpen te blijven haken.

Gefeliciteerd met uw aankoop van de TOPRO Troja 5G

U heeft gekozen voor een hoogwaardig product om uw mobiliteit te vergroten in het dagelijks leven. De Troja 5G rollator is ontwikkeld en gefabriceerd in Noorwegen, op basis van onderzoek en de wensen van klanten met de hoogste kwaliteit, veiligheidsstandaard en functionaliteit.

De rollators van TOPRO zijn gefabriceerd en gecertificeerd volgens de kwaliteitsnorm zoals beschreven in ISO 9001 en de milieustandaarden in ISO 12001.



De TOPRO Troja 5G is ontwikkeld in overeenstemming met de 93/94/EEC wetgeving met betrekking tot medisch materieel. Het is getest en akkoord bevonden in overeenstemming met ISO 11199-2:2005.

Indien het product beschadigd of defect geleverd is dient u dit direct te melden bij uw dealer. Hetzelfde geldt als u algemene vragen heeft over het product. Indien u problemen heeft met het lezen van deze handleiding is er een elektronische versie beschikbaar op onze website www.topromobility.com.

We hopen dat de TOPRO Troja 5G een positieve bijdrage levert aan uw dagelijks leven, mobiliteit en persoonlijke vrijheid.

Met vriendelijke groet,



TOPRO Industri AS

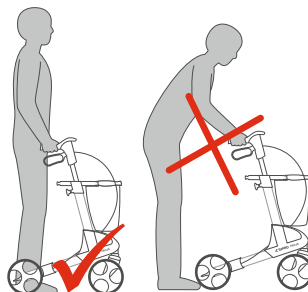
⚠ Voordat u uw TOPRO Troja 5G gaat gebruiken

- **Het beoogde gebruik:** De TOPRO Troja 5G is veilig in gebruik voor gebruikers met evenwichtsproblemen en/of slechte mobiliteit. De rollator is ontwikkeld om te worden geduwd, niet getrokken. Het geïntegreerde zitje biedt de gebruiker de mogelijkheid om uit te rusten en het boodschappentas kan een gewicht van totaal 10 kg dragen. De beoogde gebruiker is een volwassene. Lengte en gewicht restricties zijn van toepassing, zie tabel p. 49.
- **Contra-indicatie:** Het product is niet geschikt voor personen met weinig kracht in hun armen of een zeer slechte balans. De rollator is ontworpen voor binnen en buiten gebruik. De rollator is bedoeld als hulpmiddel bij het lopen op wegen en paden. De rollator is niet geschikt in ruw of steil terrein of op obstakels, zoals trappen. Gebruik de rollator niet op gladde of ijzige oppervlakte.
- Let op uw handen wanneer u de rollator in of uitklapt.
- Let op dat u uw vingers niet in open gaten en/of tussen delen steekt.
- Controleer voor gebruik altijd of de remmen werken. Controleer ook of uw rollator vergrendelt in uitgeklapte positie (u dient een klik te horen) en of de handvatten goed bevestigd zijn.
- Gebruik als u remt of parkeert altijd beide handremmen.
- Zorg dat de rollator aan beide kanten op de parkeerrem staat voordat u plaats neemt op de zitting.
- De TOPRO Troja 5G mag nooit geduwd worden als u de rollator op de parkeerrem heeft staan.
- TOPRO Troja 5G heeft een maximaal gebruikersgewicht van 150 kg (M) en 125kg (S). De rollator mag nooit gebruikt worden voor het transport van zware goederen of personen.
- Buig voor uw eigen veiligheid nooit naar voren, achteren of zijwaarts als u op de zitting zit. Laat de rollator niet te veel zijwaarts kantelen (max. 5°) om het risico van vallen te voorkomen. Om dezelfde reden mogen tassen niet aan de handvatten gehangen worden.
- Attendeer uw kinderen erop dat de rollator geen speelgoed is.
- Indien de rollator wordt blootgesteld aan extreme temperaturen kunnen de onderdelen zeer heet of juist zeer koud aanvoelen. Blijf met de rollator uit de buurt van vuur of hete voorwerpen.
- Zeer lange of wijde kleding kunnen klem raken in de wielen van de rollator. Het wordt daarom afgeraden zulke kleding te dragen tijdens het gebruik van de rollator.
- Wanneer u gebruik maakt van het openbaar vervoer wordt het ernstig afgeraden om op het zitje van de rollator te gaan zitten. Zet de rollator vast door hem op de parkeerrem te zetten.
- Gebruik de rollator niet op trappen. Wees voorzichtig bij het op- en afdalen van stoepanden en andere kleine obstakels.
- Wees ervan bewust dat de rollator bergafwaarts sneller dan u kan gaan, waardoor u het risico loopt te vallen.
- Wij adviseren training door een vakkundig persoon om te leren het product op de juiste manier te gebruiken.
- Breng geen wijzigingen aan het product, dit kan uw veiligheid in gevaar brengen. Ook vervalt hierdoor de garantie.

Het gebruik van de TOPRO Troja 5G op een veilige, ergonomische en comfortabele manier

Om er zeker van te zijn dat de TOPRO Troja 5G een goed en veilig hulpmiddel voor u is, dient u de rollator altijd dicht bij uw lichaam te houden. Op deze manier ben u verzekerd van een goede ondersteuning terwijl u loopt. Rechtop lopen met een heldere vooruitziende blik, dragen bij aan het bewaren van uw balans.

Het is van groot belang dat de hoogte van de handvatten zijn aangepast naar uw lengte. Lees punt C op pagina 45 in deze handleiding over het instellen van de hoogte van de handvatten. Indien u problemen ondervindt met het instellen van de handvatten neem dan contact op met het verkooppunt of uw fysiotherapeut.



Garantie



TOPRO TROJA heeft een garantieperiode van 7 jaar. Er is geen sprake van garantie indien de schade is ontstaan door incorrect gebruik, een ongeval of aan slijtage onderhevige onderdelen zoals remblokken, remkabels, wielen, zitting, handgrepen, tas e.d. De garantie zal komen te vervallen indien er reserveonderdelen en/of accessoires zijn gebruikt of worden gebruikt die niet zijn geproduceerd door TOPRO.

Voor reparatie gedurende de garantieperiode dient u contact op te nemen met uw dealer.

Verwachte levensduur van het product

De verwachte levensduur van het product bij normaal gebruik wordt geschat op 10 jaar, mits u zich houdt aan de veiligheids- en onderhoudsvorschriften zoals vermeld in deze handleiding.

Veiligheid en comfort

Waar onderstaande symbolen staan geldt een speciale kennisgeving over de veiligheid of comfort van het product:

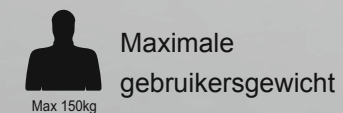


Comfort

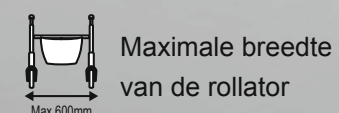


Veiligheid

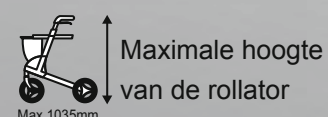
Symbolen op de TOPRO Troja 5G



Maximale gebruikersgewicht



Maximale breedte van de rollator



Maximale hoogte van de rollator

Een apart label op het frame geeft het serienummer (SN), jaar van productie en de maand weer.

A. Inklappen en uitklappen

Opbergen en reizen

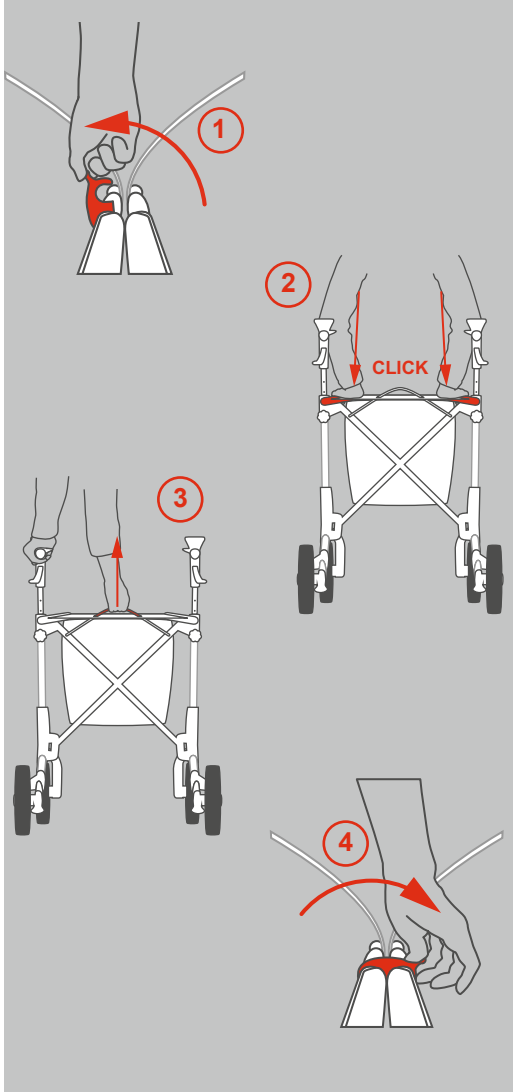
Uitklappen

Om de TOPRO Troja 5G uit te klappen, haal voorzichtig de fixatieklem van het transporthandvat om deze los te maken (1), duw het handvat naar beneden tot u een >klik< hoort (2).

Inklappen

Trek wanneer u de TOPRO Troja 5G wilt inklappen aan het ontgrendelingskoord op de zitting (3). Duw vervolgens de transporthandvatten samen en vergrendel ze met de fixatieklem (4). Let op dat de stof van de boodschappentas niet teveel tussen de handvatten steekt, dit kan de sluiting blokkeren.

Nu uw TOPRO Troja 5G is ingeklapt staat deze nog op vier wielen. De rollator is nu klaar voor transport of opberging. Het is mogelijk om de rollator nog kleiner te maken door de handvatten lager te zetten (zie punt C & D op pagina 45) en de wielen te verwijderen (zie punt G op pagina 46).



B. Boodschappentas

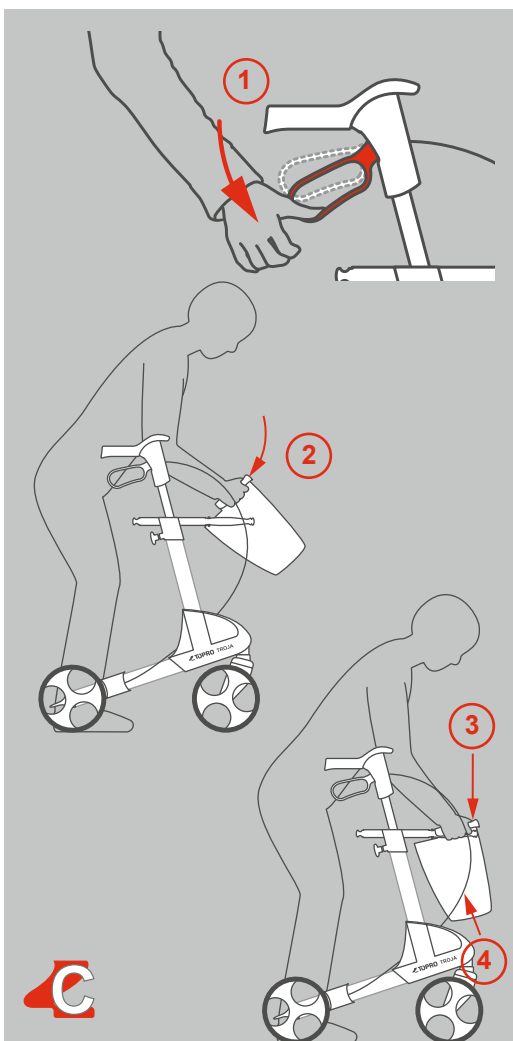
Transport en boodschappen

De boodschappentas hoort bij de standaarduitrusting van uw TOPRO Troja 5G. De boodschappentas is belastbaar tot 10 kg en kan gemakkelijk verwijderd en bevestigd worden. Dit maakt het mogelijk uw spullen in de boodschappentas mee naar huis te nemen terwijl uw rollator buitenshuis blijft staan.

Sta in het midden van uw rollator en gebruik de parkeerremmen voordat u de boodschappentas bevestigt (1). Schuif de boodschappentas met de voorkant omhoog onder de zitting (2). Klik de boodschappentas vast aan de transporthandvatten (3). Let op dat de remkabels nog steeds vrij onder het frame lopen (4).

Sta in het midden van uw rollator en gebruik de parkeerremmen voordat u de boodschappentas verwijdert. Plaats beide handen naar de voorzijde van de boodschappentas, elke hand op één zijde. Til de boodschappentas op terwijl u de tas een beetje bijeen drukt. Dit zorgt ervoor dat hij los komt. Gebruik altijd beide handen wanneer u deze handeling uitvoert.

De boodschappentas heeft een schouderband zodat het makkelijk mee te nemen is. Zorg ervoor dat u de schouderband weg stopt als de boodschappentas op de rollator bevestigd is, zodat de schouderband niet tussen de voorwielen kan komen. De boodschappentas kan verwijderd en schoongemaakt worden (40 °C).



C. Instellen van het handvat

Ergonomisch correct wandelen en staan

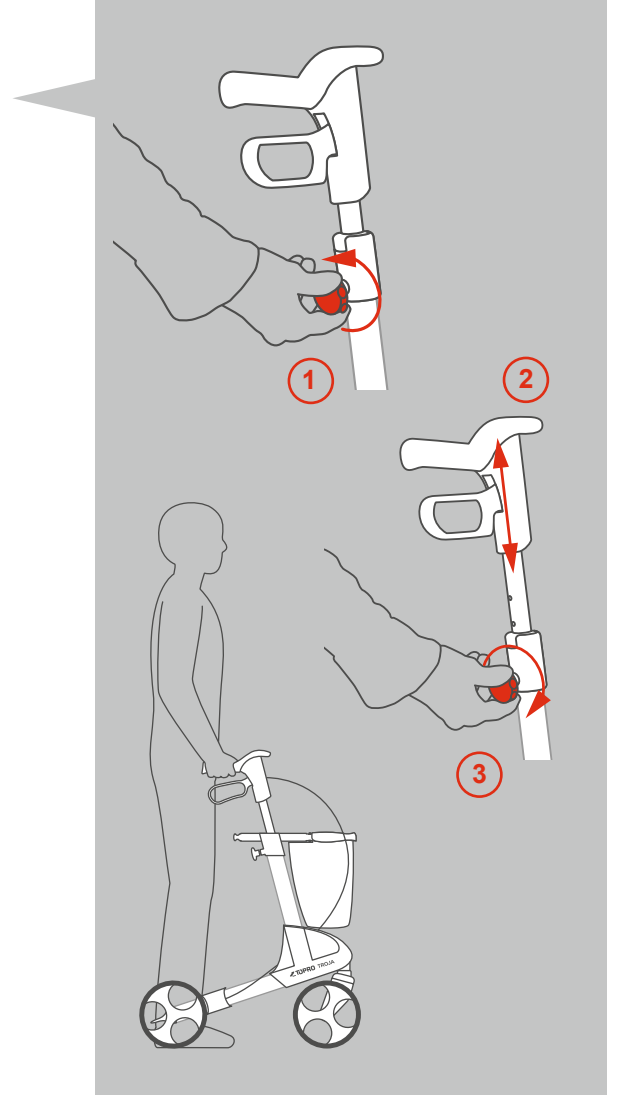
Zoals eerder vermeld, is het zeer belangrijk voor uw veiligheid en uw welzijn dat de hoogte van de handvatten correct ingesteld zijn.

Om de juiste hoogte te bepalen, sta tussen de beide handvatten van de TOPRO Troja 5G, laat uw armen losjes hangen, uw ellebogen lichtjes gebogen en uw handpalmen in de richting van het handvat. Uw polsen duiden nu de correcte hoogte van de handvatten aan!

Uw TOPRO Troja 5G zal u veilig ondersteunen als de handvatten correct ingesteld zijn en u voldoende dichtbij stapt of staat, zoals eerder getoond.

Om de handvatten in stellen, draai de fixatieknop een paar keer naar links (1), breng de uitschuifbare stangen op de juiste hoogte (2), en beweeg ze zachtjes op en neer tot u een klik hoort, vervolgens draait u de fixatieknop terug vast (3).

Het is belangrijk de beide handvatten op dezelfde hoogte te positioneren voor een correcte lichaamssymmetrie en houding. Vergelijk de nummering op de handvatten.



D. Geheugenfunctie van het handvat

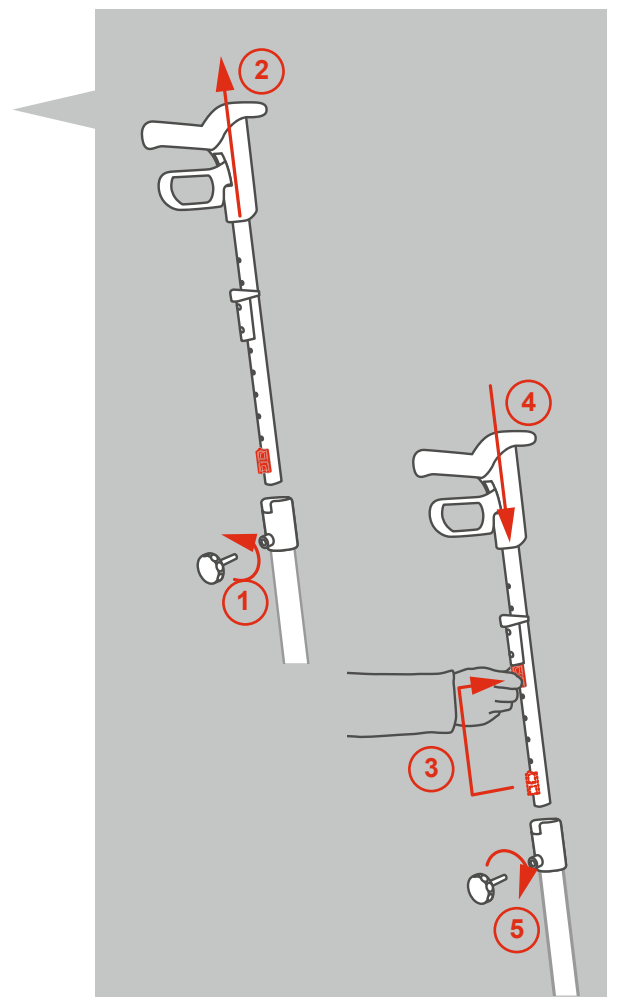
Voor een permanente instelling van de handvatten

De mogelijkheid bestaat om de handvatten op een permanente standaard hoogte te plaatsen, zodat u op elk moment de juiste hoogte terug kunt vinden. Dit is handig als bij transport de rollator zo compact mogelijk gemaakt moet worden.

Bepaal de hoogte (zie C), tel de zichtbare gaatjes aan de achterkant van het handvat (zie nummering). Draai de fixatieknop helemaal uit (1). Trek het handvat uit het frame (2). Het rode geheugenplaatje komt tevoorschijn. Maak het geheugenplaatje los door hem een kwartslag te draaien. Plaats het geheugenplaatje onder het gedeelte dat in het frame zit, zorg ervoor dat het juiste aantal gaatjes uitsteekt (3). Duw het handvat weer terug het frame in (4). Draai vervolgens de fixatieknop weer vast.

Als de handvatten nu op de laagste stand staan is de juiste hoogte makkelijk te vinden. Draai de fixatieknop los, trek het handvat zo ver mogelijk uit het frame (2), draai de fixatieknop weer vast. De handvatten staan nu op de door u ingestelde ergonomische hoogte.

De door u ingestelde hoogte is nu makkelijk terug te vinden nadat de handvatten ingeschoven zijn tijdens transport of opslag.



E. Remmen

Stoppen en parkeren

De remmen kunt u gebruiken als u af wilt remmen tijdens het lopen of als parkeerrem.

Remmen tijdens lopen (1): De rem wordt gebruikt om snelheid te verminderen wanneer u de TOPRO Troja 5G duwt. Om de rem te activeren dient u de remhendel op te tillen, de rem zal onmiddellijk worden geactiveerd. Wanneer u de remhendel los laat kunt u de TOPRO Troja 5G weer voortduwen. U dient de remmen tijdens het lopen niet blijvend in te drukken. Dit veroorzaakt schade aan de wielen, deze schade valt niet onder de garantie.

Parkeerrem (2): De parkeerrem wordt gebruikt wanneer de TOPRO Troja 5G geparkeerd wordt voor korte of lange tijd, bijvoorbeeld wanneer u tijdens een wandeling wilt uitrusten op de zitting. Het is verstandig de parkeerrem in zulke situaties te gebruiken. Om de parkeerrem te activeren dient u de remhendel aan beide kanten naar beneden te duwen. U kunt de rollator van de parkeerrem halen door de remhendels weer naar boven te trekken.

F. Het aanpassen / controleren en onderhoud van de remmen

Maak de moer los (1). De remmen kunnen gesteld worden door schroef (2) aan te draaien. Stel de remblokken (3) zo dicht mogelijk bij de trommel en draai de moer (1) vast. Laat het wiel draaien om te controleren dat de remblok het wiel niet raakt.

De remblokken en veren dienen regelmatig schoon gemaakt te worden voor optimaal gebruik.

De wielen en de remmen kunnen worden vervangen als ze versleten of beschadigd zijn.

G. Afneembare wielen met TOPRO Quick Release

Geschikte wielen voor elke oppervlakte

Volg deze instructies als u de wielen wilt demonteren voor transport of vervanging.

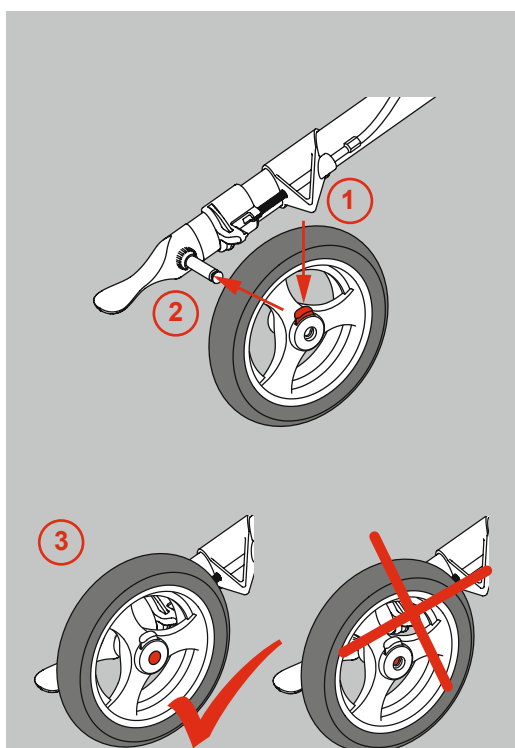
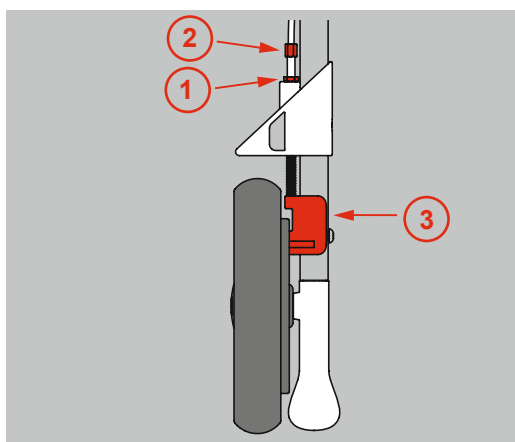
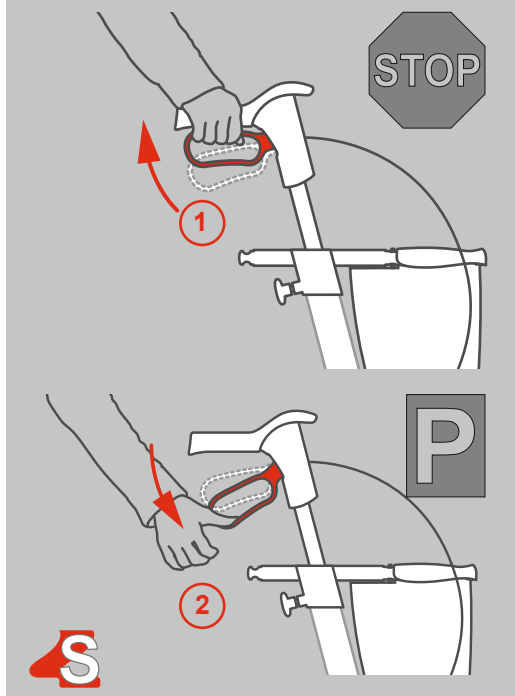
Verwijderen: Let op dat de TOPRO Troja 5G niet op de parkeerrem staat. Druk op de rode knop bij de naaf (1). Schuif het wiel van de as (2) terwijl u de knop ingedrukt houdt.

Monteren: Druk op de rode knop bij de naaf. Schuif het wiel over de as terwijl u de knop ingedrukt houdt (1). Schuif het wiel zo ver mogelijk over de as (2). Laat de rode knop los om het wiel in de as te laten schieten. Het wiel zit vast als de as volledig zichtbaar is en er geen rode tekens meer zichtbaar zijn in de naaf (3). De rode knop dient nu terug geschooten te zijn. Controleer of de wielen vastzitten door de rollator voorzichtig zijwaarts te kantelen.

Let op: de voor- en achterwielen zijn verschillend. De achterwielen hebben aan de binnenzijde een ring voor het remsysteem.

Zorg ervoor dat u de remhendel opnieuw bevestigd nadat er nieuwe wielen zijn gemonteerd aan de rollator. Controleer of de remfuncties goed werken (zie paragraaf Aanpassen/controle/onderhoud van de remmen).

Vanwege het nieuwe inwendige remsysteem, zijn er nu ook offroad wielen en banden met spikes als extra optie verkrijgbaar. Dit is mogelijk omdat de rollator remt aan de binnenkant van de velg in plaats van op het wieloppervlak.



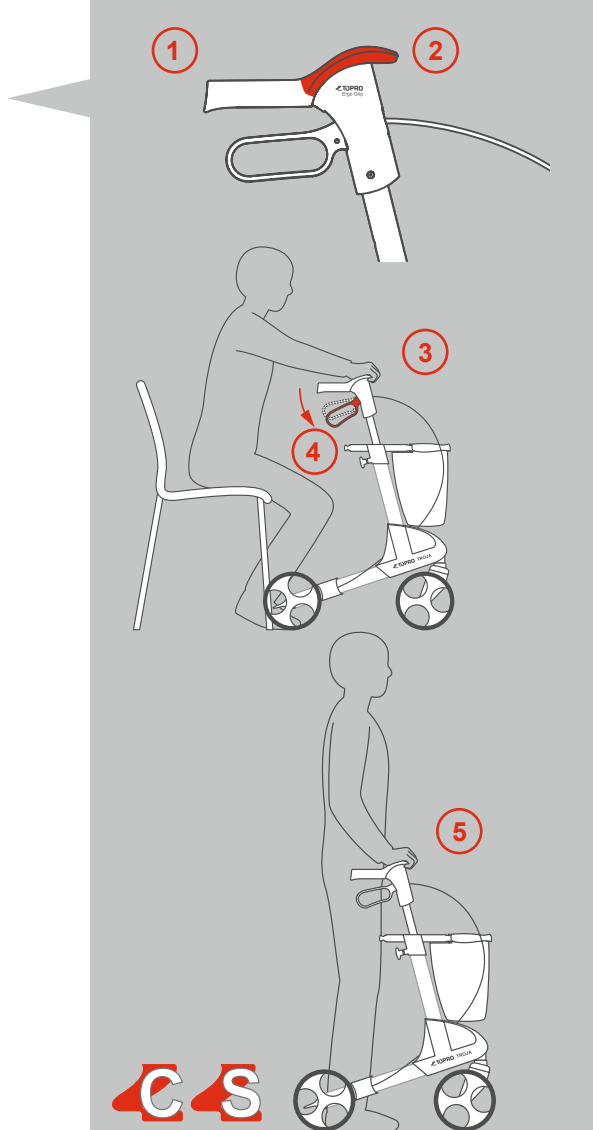
H. TOPRO Ergo Grip

Comfortabele steun bij het staan en opstaan

TOPRO Ergo Grip biedt een ergonomische grip. Het combineert een traditionele handgrieppositie (1) met een handgreep aan de voorkant van het handvat (2). Dit zorgt ervoor dat u een betere houvast heeft bij het opstaan vanuit een stoel of bank (3). Zorg er altijd voor dat de TOPRO OLYMPOS ATR op de parkeerrem staat bij het opstaan (4). De handgrip biedt ook extra steun als u bij de rollator staat (5).

Diverse steunopties maken het u makkelijker om van positie te wisselen wanneer u staat, het verhoogt hiermee uw comfort.

Wanneer u de rollator duwt dienen uw handen te allen tijde op de handvatten te rusten (1), zodat u snel bij de remmen kunt als dat nodig is.



I. Zitting

Zitten en uitrusten

Als u wilt uitrusten, kunt u comfortabel zitten op de zitting van de TOPRO Troja 5G. Zorg ervoor dat de rollator op de parkeerrem staat (1), zodat de rollator niet kan bewegen! Neem altijd plaats met uw rug naar de boodschappentas(2)!

Een rugondersteuning is apart verkrijgbaar, om extra steun te bieden wanneer u plaats neemt op de zitting. Buig voor uw eigen veiligheid niet voorover en leun niet zijwaarts als u op de rollator zit (3).

Het netzitje, waardoor je tijdens het lopen zicht op de grond hebt, kan gemakkelijk worden gereinigd met een doek indien nodig.



J. Zijbeschermers

Veiligheid tijdens het wandelen

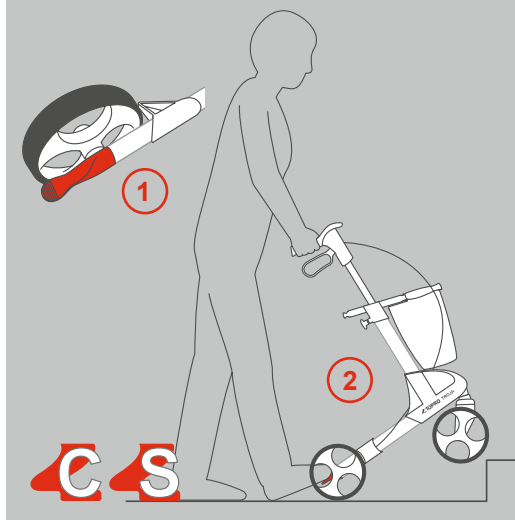
De zijbeschermers (1) op het achterwiel bieden bescherming tegen uitstekende randen, deurstijlen etc. Het biedt u de mogelijkheid om deze obstakels veilig te passeren.



K. Drempeelhulp Obstakels trotseren

De drempeelhulp (1) helpt u om stoepranden en andere kleine obstakels te trotseren. Plaats het voorwiel tegen de voorkant van het obstakel, plaats één voet op de drempeelhulp en duw uw voet naar beneden (2). De TOPRO Troja 5G zal dan opgetild worden zodat u veilig verder kunt lopen.

! NB: Wees voorzichtig bij het op- en afgaan van stoepranden en andere kleine obstakels. Gebruik de rollator niet op trappen.

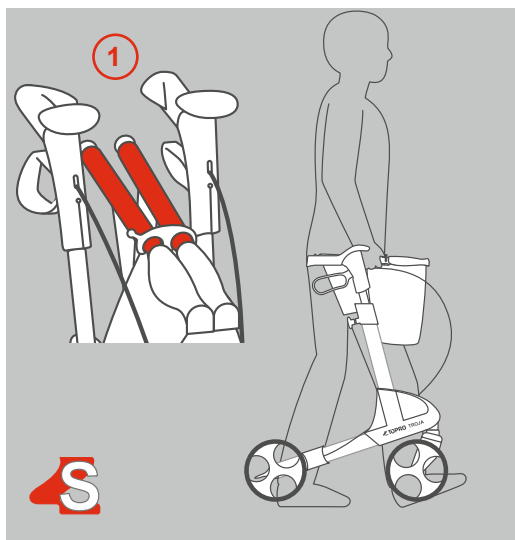


L. Het dragen / tillen van de rollator Vervoer en opbergen

Gebruik de transporthandvatten, indien u de TOPRO Troja 5G wilt vervoeren (1).

Dit is de enige juiste manier waarop u de rollator kunt vervoeren. Het dragen van de rollator bij de remkabels of de zitting kan schade veroorzaken bij de rollator of de gebruiker verwonden.

De transporthandvatten moeten ook gebruikt worden om de boodschappentas te bevestigen.



Opberging

U kunt uw TOPRO Troja 5G opbergen in een rechtopstaande positie in uw huis. Deze kan ook buiten worden opgeborgen. Vanwege de weersomstandigheden en om eventuele schade te voorkomen, raden wij aan de rollator afgedekt op een beschutte plaats neer te zetten. Vermijd extreme warme en koude temperaturen. Laat uw rollator niet onbeheerd achter. Plaats geen zware voorwerpen op de rollator tijdens opslag.

Transport

De rollator dient in de ingeklapte en vergrendelde positie te worden getransporteerd (zie paragraaf *Inklappen en uitklappen*). Zorg ervoor dat de fixatieklem vastzit, zodat de rollator zich niet onverwachts kan uitklappen. Wees voorzichtig bij het laden van de rollator in een voertuig, let erop dat de rollator goed vergrendeld is.

Als de rollator niet goed functioneert

Zorg ervoor dat de rollator correct wordt geopend. Zorg ervoor dat de remhendels in de juiste positie staan.

Technische gegevens

TOPRO Troja 5G

Maat	M (medium)	S (small)
Aangeraden hoogte	150–200 cm	135–170 cm
Maximaal gebruikersgewicht	150 kg	125 kg
Maximum laadvermogen boodschappentas	10 kg / 15 l	10 kg / 15 l
Hoogte handgrepen	780–1000 mm	710–860 mm
Maximale hoogte	1035 mm	895 mm
Maximale breedte	600 mm	600 mm
Maximale lengte	650 mm	650 mm
Tussen de handgrepen	470 mm	470 mm
Zitbreedte	455 mm	455 mm
Zithoogte	635 mm	540 mm
Draaicirkel	840 mm	840 mm
Diameter wielen	200 mm	200 mm
Breedte wielen	36 mm	36 mm
Handgrepen	Ergonomisch – diverse posities/afmetingen (TOPRO Ergo Grip)	
Afstand remhendel	70 mm	70 mm
Transport dimensies	l 650 × b 240 × h 815 mm	l 650 × b 240 × h 740 mm
Transport dimensies (zonder wielen en boodschappentas)	l 600 × b 240 × h 760 mm	l 600 × b 240 × h 720 mm
Transport gewicht (zonder wielen en boodschappentas)	5,6 kg	5,4 kg
Gewicht met wielen en boodschappentas	7,8 kg	7,6 kg

Inspectie / onderhoud / hergebruik

Het wordt aangeraden om regelmatig, op zijn minst één keer per jaar, een algemene inspectie en onderhoud uit te voeren op onderstaande punten, hoe vaak hangt af van het gebruik:

- Buizen, frame en schroeven
- Handvatten en handvatbuizen
- Remmen, remhendels, remblokken, veren
- Wielen, zitting en toebehoren

Deze inspectie dient uitgevoerd te worden als u de rollator voor het eerst gaat gebruiken. Indien de rollator voor bepaalde tijd opgeslagen is geweest en u deze voor het eerst weer gaat gebruiken, dient deze inspectie ook uitgevoerd te worden.

Zie hiervoor de gedetailleerde instructies in de gebruikershandleiding over onderhoud van de remmen, reiniging en ontsmetting van de rollator.

Schoonmaken

Als uw TOPRO Troja 5G vuil is kunt u deze schoonmaken met standaard schoonmaakmiddelen. Gebruik geen schuurmiddelen, stoom- of hogedrukreinigers.

Desinfecteren

Reinigen met een desinfectiemiddel dient u aan de daartoe bevoegde personen over te laten, of door het dragen van voldoende beschermende uitrusting. Voor het desinfecteren van de rollator dient u desinfectiemiddel te gebruiken dat 70–80 % Ethanol bevat. Wij raden u af om desinfectiemiddelen te gebruiken die chloor of fenol bevatten. *De fabrikant kan niet aansprakelijk gesteld worden indien er schade ontstaat door verkeerd reinigen, desinfecteren of reiniging uitgevoerd door onbevoegde personen.*

Materiaal / recycling



De rollator is gemaakt van aluminium buizen met een kunststof coating, kunststof koppelingen en materiaal van plastic en polyester. De meeste onderdelen kunnen gerecycled worden. Voer de rollator en de verpakking af volgens de geldende voorschriften in uw land. Voor informatie kunt u contact opnemen met uw gemeente.

Accessoires / nieuws

TOPRO heeft een brede selectie accessoires ontwikkeld op basis van klanttevredenheidonderzoeken. Functionaliteit, design en kwaliteit zijn hierbij van belang en we streven naar slimme en innovatieve oplossingen om bij te dragen aan uw dagelijks leven met uw nieuwe TOPRO Troja 5G. U vindt een selectie van accessoires zoals beschreven op de volgende pagina's en bij uw TOPRO verkooppunt. Voor een actueel overzicht zie onze website www.topromobility.com.

TOPRO accessoires voor uw rollator

Een compleet overzicht van alle beschikbare accessoires voor uw TOPRO rollator treft u aan op topromobility.com



Sleeprem (paar)

Voor continue snelheidsreductie. Traplos naar wens instelbaar
Artikelnummer 814038



Offroad wielen

Goede grip, comfortabel op paden. Set van vier wielen
Artikelnummer 815302



Banden met spikes

Goede grip op glad wegdek vanwege sneeuw en ijs. Set van twee achterwielen (De foto toont het oude velgmodel).
Artikelnummer 815331

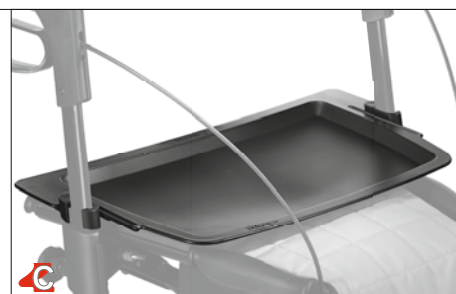
Rugsteun, inclusief polstering
ergonomisch in hoogte verstelbaar afhankelijk van uw gewenste zitpositie. Verkrijgbaar in twee verschillende lengtes.

Artikelnummer
815270 (kort, 67 cm)
815272 (lang, 75 cm)



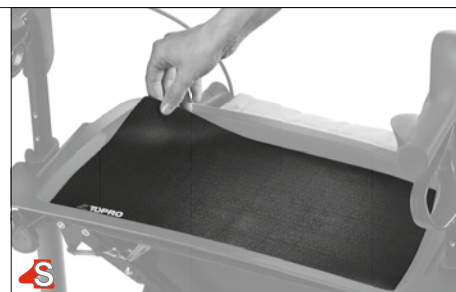
Dienblad
een makkelijke manier om kopjes en bordjes mee te dragen

Artikelnummer 814728



Antislipmatje
voorkom schuiven van kopjes en bordjes op uw dienblad

Artikelnummer 814059



Stokhouder
kan aan beide zijden gemonteerd worden

Artikelnummer 814040



Bidonhouder
zodat u geen dorst krijgt

Artikelnummer 814043



Anti diefstalslot
beveilig uw TOPRO Troja 5G tegen diefstal

Artikelnummer 814023



TOPRO accessoires voor uw rollator



LED lampje met klip en USB contact
geeft extra zekerheid in het donker

Artikelnummer 815260



Tas met rits
biedt nog meer opbergruimte

Artikelnummer 814046



Naamplaatje
voorkomt verwarring en u weet zeker dat u uw eigen TOPRO Troja 5G heeft

Artikelnummer 814024



Eenzijdige beremming
kan aan beide kanten gemonteerd worden

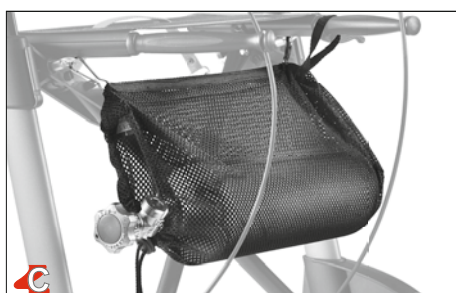
Artikelnummer 814026



Duwhandgreep
voor begeleider

Handvat voor begeleiding van b.v. slechtzienden

Artikelnummer 814014



Zuurstoffleshouder
geschikt voor flessen met 2 liter zuurstof.
Alleen samengeperst, niet vloeibaar

Artikelnummer 814009

Een compleet overzicht van alle beschikbare accessoires voor uw TOPRO rollator treft u aan op topromobility.com



Paraplu met bevestiging

Blijf droog tijdens regen onder de paraplu of te gebruiken als parasol.

Artikelnummer 814068



Transporttas

beschermde uw rollator wanneer u reist per vliegtuig, trein of auto.

Artikelnummer 814042



Ice spurs

Maat M (ca. 36–40)

Maat L (ca. 41–46)

Artikelnummer 814029 (Size M)

Artikelnummer 814035 (Size L)

TOPRO products are developed, designed and manufactured in Norway.

Manufacturer



TOPRO Industri AS

Visiting Address:

Rambekkevegen 5
NO-2816 Gjøvik
Norway

Post Address:

P.O. Box 428
NO-2803 Gjøvik
NORWAY

Tel. (+47) 61 13 46 00
info@topromobility.com
www.topromobility.com

Subsidiaries



TOPRO GmbH
Bahnhofstraße 26 d
82256 Fürstfeldbruck
GERMANY

Tel: +49 (0) 8141 88 89 39-0
Fax: +49 (0) 8141 88 89 39-22
cs@topro.de
www.topromobility.com



TOPRO GmbH
Zweigniederlassung Stetten
Im Stetterfeld 2
5608 Stetten
SWITZERLAND

Tel: +41 (0) 44 940 36 50
Fax: +41 (0) 44 940 36 51
mail@topro.ch
www.topromobility.com



TOPRO Mobility B.V.
C'park Bata
Europaplein 1
Gebouw 21 – unit 2.17
5684 ZC Best
THE NETHERLANDS

Tel: +31 (0) 6 27 288 801
cs@topromobility.nl
www.topromobility.com



TOPRO Limited
Trent Business centre
Thoroton Rd
West Bridgford
Nottingham
NG2 5FT
UNITED KINGDOM

Tel: +44 (0) 115 846 5406
Tel: +44 (0) 844 739 16 17
Fax: +44 (0) 844 739 16 15
info@topro.co.uk
www.topromobility.com

Distributor / dealer